

Komfortlüftung mit Wärmerück- gewinnung



M-WRG



M-WRG-II





Inhaltsverzeichnis

Meltem – Ihr Lüftungspartner	3
Gesünderes Wohnklima	4
Designvarianten	5
Überblick Komfortlüftungsserien	6
Einbauvarianten	8
Filter- und Gerätetechnik	10
Bedienmöglichkeiten Geräteserien M-WRG-II und M-WRG	12
Anwendungsbeispiele	16
Fassadenabschlüsse	20
Fensterlaibungslösung	21
Systemlösungen	22
Technische Daten M-WRG-II	24
Systemüberblick M-WRG-II	28
Technische Daten M-WRG	32
Systemüberblick M-WRG	37

MELTEM

Ihr Lüftungspartner

Seit über 40 Jahren sind wir Ihr verlässlicher Lüftungspartner und setzen konsequent auf modernste Elektronik und hochwertige Komponenten. Daraus resultieren individuelle Lüftungslösungen für unterschiedlichste Bauvorhaben. Die Qualität unserer Komfortlüftungsgeräte, made in Germany, spiegelt sich in verschiedenen Zertifikaten und einer grundsätzlichen Förderbarkeit wider.



FEUCHTESCHUTZ

- Schutz vor Feuchteschäden
- Vermeidung von Schimmelbildung
- Sicherung der Bausubstanz



LÄRMSCHUTZ

- Lüften ohne Außenlärm
- Hohe Schalldämmung
- Nahezu geräuschloser Betrieb



WOHNGESUNDHEIT

- Wohlbefinden durch saubere und vorgewärmte Frischluft
- Allergikerfreundlich durch leistungsfähige Luftfilter
- Keine Zuglufterscheinungen



ENERGIESPAREN

- Einsparung von Heizkosten und Reduzierung der CO₂-Emission
- Extrem niedriger Stromverbrauch
- Effizienzhaus kostengünstig realisierbar

Gesünderes Wohnklima



M-WRG



M-WRG-II

Gute Luft bedeutet ein Plus an Lebensqualität. Sie sorgt dafür, dass sich Menschen in ihrem Zuhause wohlfühlen. Erhöhte CO₂-Konzentrationen können zu Müdigkeit, Kopfschmerzen, Konzentrationsschwäche und Leistungsabfall führen. Ausdünstungen aus Reinigungsmitteln, Baustoffen, Teppichen, Möbeln usw. belasten die Atemluft mit weiteren Schadstoffen. Gute Belüftung ist daher eine Voraussetzung für ein gesünderes Zuhause.

Lebensqualität trotz Allergie

Viele Menschen leiden unter Allergien, verursacht durch Staub oder Blütenpollen. Mit unseren Lüftungsgeräten halten Sie diese Allergene draußen, entscheidend ist dabei die Qualität des verwendeten Außenluftfilters. Bei der Serie M-WRG-II ist der

Feinstaubpartikelfilter (Allergikerfilter) Standard, bei der Serie M-WRG optional erhältlich. Sein feines Filtermedium hält wirkungsvoll Pollen sowie lungengängige Feinstaubpartikel wie Ruß und Bakterien der Staubklasse PM1 zurück. Bei Geruchsbelästigungen und Schadstoffgasen sollte der Aktivkohlefilter eingesetzt werden.

Mit der Entscheidung für eine Meltem Wohnraumlüftung mit Wärmerückgewinnung sorgen Sie für ein gesünderes Raumklima und mehr Wohnqualität in Ihren eigenen vier Wänden. Verwandeln Sie Ihr Zuhause in Ihren ganz persönlichen Luftkurort.

EINSATZBEREICHE:

- Wohngebäude
- Seniorenwohnheime
- Studentenwohnheime
- Hotels / Boardinghouse
- Kindertagesstätten
- Sozialräume
- Bürogebäude
- Arztpraxen

Designvarianten

Abdeckungen und Ventile



Verwandeln Sie Ihr Zuhause in Ihre ganz persönliche Wohlfühloase. Neben einer optimalen Luftqualität gehört hierzu natürlich auch die visuelle Wahrnehmung. Deshalb können Sie die Geräteabdeckungen nach Ihren Wünschen und persönlichem Geschmack gestalten.

DESIGNABDECKUNGEN

Für Gerätedeckel und Abdeckung U² möglich.

DESIGNVENTILE / FARBVARIANTEN

Für mehr Informationen zur Überstreichbarkeit der Abdeckungen, zur farblichen Gestaltung und zu den Designvarianten sprechen Sie uns an.



Zwei Geräteserien

M-WRG

✓ Komfortabel

✓ Auch für
2 Räume
geeignet



✓ Wirtschaftlich

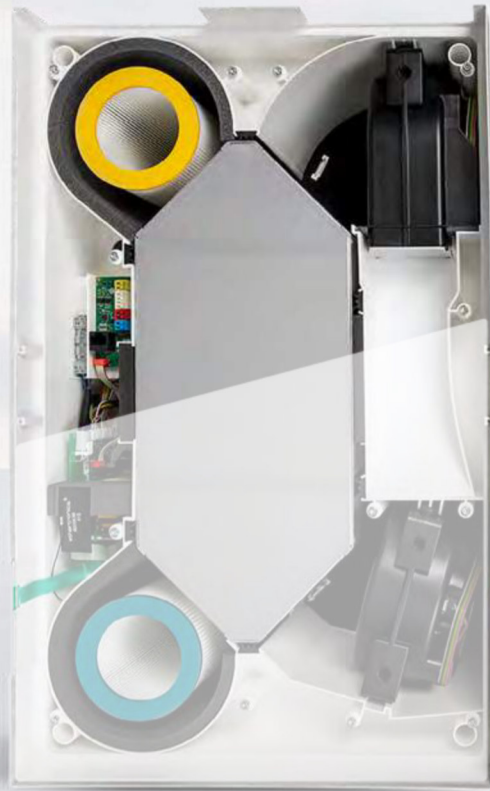
✓ Kostengünstig

DER KLASSIKER

- Wärmebereitstellungsgrad bis zu 71 %
- Kreuzstrom-WÜT
- Eigengeräusch ab LpA, 10 m² = 12,4 dB(A)
- Schalldämmung D_{n,e,w} bis 56 dB
- Filterklasse ISO ePM10 65 % (G4) im Standard
- Hohe Luftleistung 15 – 97 m³/h
- Einzel- oder Mehrraumlösung
- Filterklasse ISO ePM1 60 % (F7) optional
- Hygienegeprüft VDI 6022 Bl. 1-konform



M-WRG-II



✓ Superleise

✓ Hoher Wärmebereitstellungsgrad

✓ Mehrraum-Lösung

✓ Optimale Feuchterückgewinnung

DAS KRAFTPAKET

- Wärmebereitstellungsgrad bis zu 94 %
- Kreuzgegenstrom-WÜT
- Enthalpie-WÜT mit Feuchterückgewinnung möglich
- Volumenstromkonstanz (Hochhaus-geeignet)
- Eigengeräusch ab L_{pA} , $10 \text{ m}^2 = 8,4 \text{ dB(A)}$
- Schalldämmung $D_{n,e,w}$ bis 70 dB
- Filterklasse ISO ePM1 60 % (F7) im Standard
- Schadstoffe in der Außenluft mit optionalem VOC-Sensor detektierbar
- Hohe Luftleistung 10 – 100 m^3/h
- Einzel- oder Mehrraumlösung
- Passivhaus (PHI)-zertifiziert
- Hygienegeprüft VDI 6022 Bl. 1-konform



Video:
Alles zu unserer
M-WRG-II



Flexible Einbauvarianten für beide Geräteserien

Video:

Luftführung in
der M-WRG-II



Für jedes Objekt die passende Einbauvariante

Lüftungsanlagen zählen heute im Objektgeschäft zur Grundausstattung. Bei der Planung von Neubauten kommen sie genauso zum Einsatz wie im Rahmen der Sanierung und energetischen Ertüchtigung von Altbauten. Entscheiden sich die Verantwortlichen für ein dezentrales System mit Einzelgeräten, können – je nach Bauvorhaben – unterschiedliche Einbauvarianten sinnvoll sein. Meltem bietet für die Geräte der M-WRG-II und M-WRG Serien eine nahezu unsichtbare Wandintegrierte Montage (U²), Unterputzmontage sowie Aufputzmontage an. Grundsätzlich können bei allen Einbauvarianten Kanalanschlüsse realisiert werden.

Möglichkeiten des Einbaus:

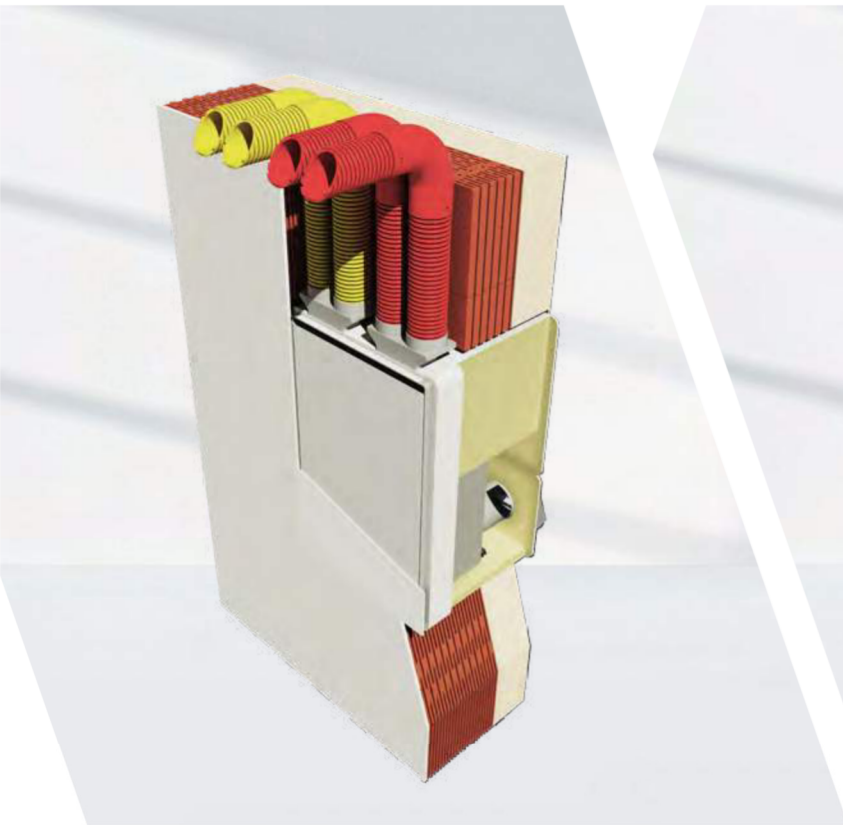
- Als **Wandintegrierte Montage (U²) für Neubau und Sanierung**. Bei dieser optisch und architektonisch besonders attraktiven Variante verschwinden die Geräte komplett in der Wand, lediglich eine formschöne Blende bleibt sichtbar. Sie kommt in erster Linie im Neubau oder bei umfangreicher Sanierung, beispielsweise bei Einbau eines Wärmedämmverbundsystems oder neuer Fenster, zum Einsatz.
- Als **Unterputzmontage für den Neubau und Sanierung**.
- Als **Aufputzmontage für den nachträglichen Einbau bzw. Sanierung**.

Weitere Vorteile der U²-Lösung:

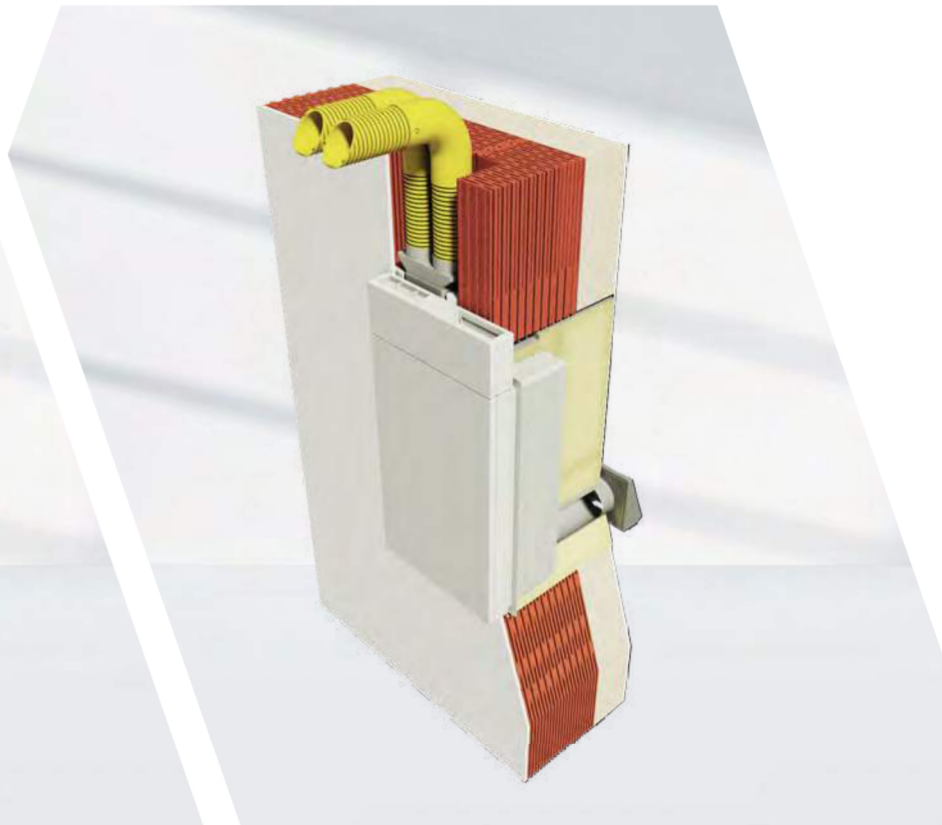
- Der Eigengeräuschpegel wird erheblich reduziert, Schalldruckpegel LpA, 10 m² ab 8,4 dB(A).
- Sie bietet gleichzeitig eine sehr hohe Schalldämmung bis zu D_{n,e,w} 70 dB
- Durch den Anschluss von Flexrohren lassen sich mehrere Räume gleichzeitig be- und entlüften. Architektonisch und planerisch besonders interessant ist die U²-Variante in Kombination mit innenliegenden Ablufträumen.

Kosteneinsparung bei der Entlüftung von innenliegenden Bädern und WCs:

- Ein weiterer Vorteil liegt im Verzicht auf Abluftleitungen über Dach sowie mit dem Brandschutz einhergehende Maßnahmen in Bezug auf Abluftleitungen.
- Installationsschächte können kleiner ausfallen, dadurch ergibt sich ein Gewinn bei der Wohnfläche.



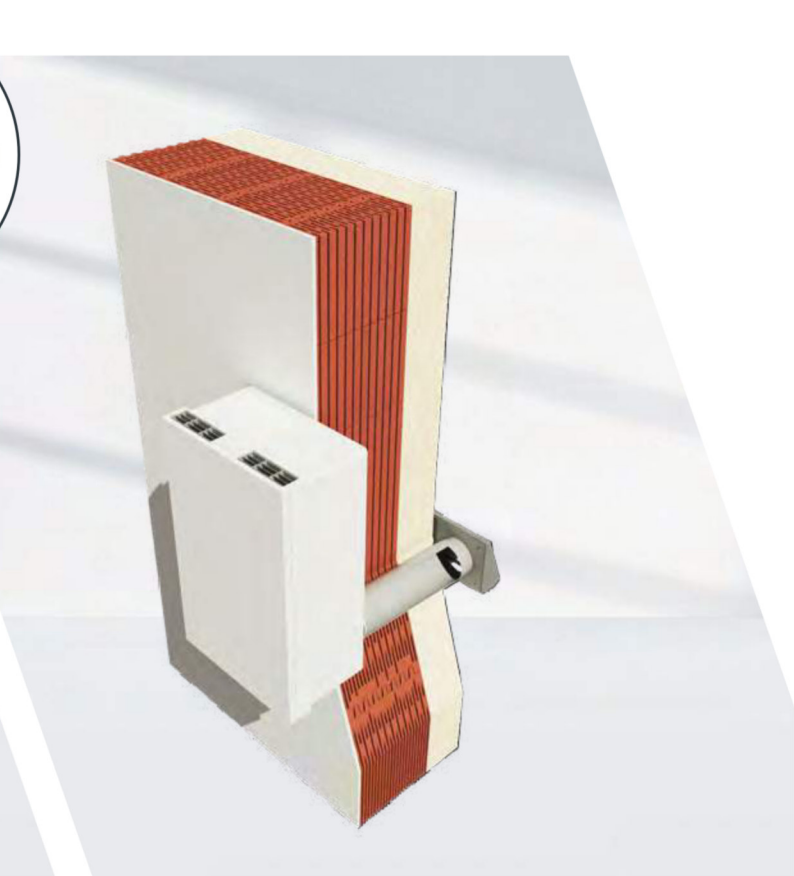
Wandintegrierter Einbau U² mit Kanalschluss



Unterputzausführung mit Kanalschluss



Unterputzausführung



Aufputzausführung

Bei allen Einbauvarianten keine Vermischung von Zu- und Abluft / Außen- und Fortluft!*

* Die Außen- sowie Innenbereichsmischung nach der Norm DIN EN 13141-8:2014-09 betrug bei der Serie M-WRG-II 0 %.

Perfekte Funktion

Ausgereifte Technik

Aktivkohlefilter
ISO ePM 2,5 55 % (F7)



Grobstaubpartikelfilter
ISO Coarse 60 % (G4)

Feinstaubpartikelfilter
ISO ePM1 60 % (F7)

Darstellung Luftfilter Serie M-WRG-II

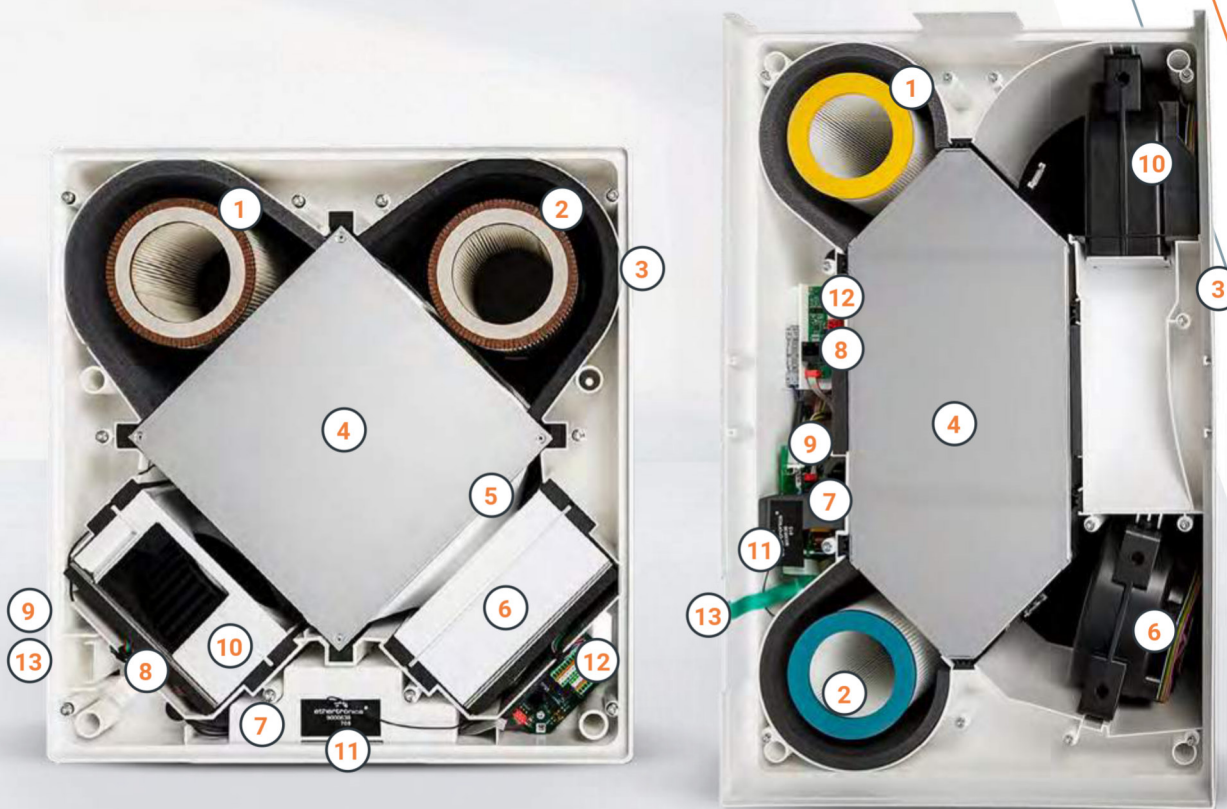
Video:
Einfacher und schneller Luftfilterwechsel „im Handumdrehen“



Leistungsfähige Luftfilter

Besonderes Augenmerk haben wir auf die Filtertechnik gelegt. Nur ein leistungsfähiger Luftfilter schützt die Menschen und die zu belüftenden Räume zuverlässig vor belastenden Umwelteinflüssen wie Staub, Schmutz, Blütenpollen oder Insekten. Für beide Geräteserien gilt: Hygienische Luftwechsel durch getrennte Filterung von Außenluft und Abluft. Pro Luftstrom steht eine Rundfilterpatrone zur Verfügung. Damit erfolgt auch keine wechselseitige Beaufschlagung des Luftfiltermediums wie bei reversierend arbeitenden Lüftungsgeräten. Das heißt: Geschützte Räume nicht nur für Pollen- oder Feinstauballergiker. Im Wesentlichen unterscheiden sich die Luftfilter beider Serien nur durch die Filterhöhe (M-WRG-II: 150 mm, M-WRG: 124 mm). Während bei der

Serie M-WRG der Feinstaubpartikelfilter (Allergikerfilter) optional für die Außenluft zur Verfügung steht, ist er bei der Serie M-WRG-II Standard. Sein feines Filtermedium hält wirkungsvoll lungengängige Feinstaubpartikel wie Pollen, Ruß und Bakterien der Staubklasse PM1 zurück. Bei Geruchsbelästigungen oder Schadgasen (wie Treibstoffe, Stickoxide, Ozon und Lösemittel) empfehlen wir die Verwendung des Aktivkohlefilters. Die Abluft aus dem Raum wird ebenfalls gefiltert, um eine Verschmutzung der Bauteile des Lüftungsgerätes wie Wärmeübertrager, Ventilatoren oder Elektronik zu verhindern. Das Gerät verfügt über eine automatische Filterwechselanzeige. Ein anstehender Filterwechsel wird optisch (Serie M-WRG-II) bzw. akustisch / optisch (Serie M-WRG) signalisiert.



Hohe Luftleistung

Um einen hohen Luftvolumenstrom, auch bei ungünstigen Druckverhältnissen (zum Beispiel Wind) sicherzustellen, werden zwei Radialventilatoren verwendet. Diese werden von leistungsstarken und energieeffizienten EC-Gleichstrom-Motoren angetrieben. Motoren und Gerät selbst werden durch modernste Elektronik gesteuert, die dafür sorgt, dass Ihr Lüftungsgerät nicht nur extrem sparsam sondern auch leistungsstark arbeitet. Dabei lüften die Geräte fast geräuschlos, so dass sie problemlos im Schlafzimmer eingesetzt werden können. Das M-WRG-II Gerät ist aufgrund der Volumenstromkonstanz im Hochhausbereich uneingeschränkt einsetzbar.

- | | |
|-----------------------------------|----------------------------|
| 1. Abluftfilter | 8. Elektroanschluss |
| 2. Außenluftfilter | 9. Position Netzschalter |
| 3. Gehäuse | 10. Zuluftventilator |
| 4. Wärmeübertrager | 11. Funkantenne |
| 5. Kondensatleitrahmen | 12. Interfaceplatine |
| 6. Fortluftventilator | 13. Position Bedienelement |
| 7. Leistungs- und Regelelektronik | |



Vielfältig steuerbar



**Bedienung
am Gerät**

**Bedienung
über Kabel**

**Kabellose Bedienung
über Funk / App**

**Bus-
Systeme**

Option Eingang „GERÄT AUS“ (M-WRG-II O/EGG-AUS)

Das Lüftungsgerät wird werkseitig mit einem Eingang „Gerät AUS“ und einem potentialfreien Störmeldeausgang ausgestattet. An den Eingang lässt sich z. B. ein Rauchmelder oder ein Fensterkontakt anschließen. Nur für M-WRG-II-Geräte.

Option Mindestlüftung nach DIN 18017-3 (M-WRG-II O/MVS bzw. M-WRG-O/MVS)

Es wird eine Mindestlüftung nach DIN 18017-3 ermöglicht. Von 8:00 – 20:00 Uhr lüftet das Gerät mit 40 m³/h, zwischen 20:00 – 8:00 Uhr mit 20 m³/h. Die Funktion wird werkseitig aktiviert, ist durch den Nutzer nicht abschaltbar und hat Vorrang gegenüber allen anderen Einstellungen, außer der Frostschutz Funktion.

Option VOC-Sensor Außenluftqualität (M-WRG-II O/VOC-AUL)

Das Lüftungsgerät wird werkseitig mit einem VOC-Sensor zur Überwachung der Außenluftqualität ausgestattet. In Verbindung mit dem Lüftungsprogramm „Automatikbetrieb“ reduziert das Gerät die Zuluft temporär, falls der Schwellwert für VOC-Schadstoffe (z. B. Kraftverkehrsabgase, Nebenprodukte aus Industrie und Gewerbe, etc.)

überschritten wird (1.500 ppm). Diese Option ist nur für M-WRG-II Geräte mit CO₂ Sensor verfügbar.

Option Lüftung zum Feuchteschutz (M-WRG-II O/LFS bzw. M-WRG-O/LFS)

Es werden fixe, minimale Lüftungsstufen für Tag und Nacht vorgegeben (8:00 – 20:00 und 20:00 – 8:00 Uhr jeweils 20 m³/h). Ein mitlaufendes Feuchteprogramm im Hintergrund erhöht bei Bedarf die Luftleistung. Die Option wird werkseitig aktiviert und ist durch den Nutzer nicht abschaltbar, dieser kann nur höhere Lüftungsstufen einstellen. Nur für M-WRG-II-Geräte bzw. M-WRG-S/Z-T-Geräte mit Feuchte- oder/und CO₂-Sensorik.

Sommerbetrieb Querlüftung:

Nachts, wenn die Außenlufttemperatur niedriger als die Innenraumtemperatur ist, kann das Lüftungsgerät so eingestellt werden, dass nur Zuluft- oder Abluftbetrieb erfolgt. Mit zwei Geräten wird eines auf Zuluftbetrieb, das andere auf Abluftbetrieb eingestellt und so eine Querlüftung erzeugt. „Zuluft- oder Abluftbetrieb“ können optional über die Steuerungen Tastsensor InControl, Modbus, App oder Funkfernbedienung realisiert werden.

Komfortabel und individuell bedienbar



APP

Komfortable Steuerung der Lüftungsgeräte M-WRG-II und M-WRG. Sie haben den größtmöglichen Freiheitsgrad in Bezug auf alle Bedienvarianten.



4-fach Funktaster

Mit LED-Rückmeldung zur kabellosen Bedienung des Lüftungsgerätes. Der Funktaster ist für die nachträgliche Montage oder barrierefreies Wohnen sehr gut geeignet.



Externer Funksensor Feuchte

Bedienteil mit 5 Lüftungsstufen/-programmen inkl. Feuchtesensor für den bedarfsgeregelten Betrieb der Lüftungsgeräte. Bei gewünschter flexibler Anordnung des batteriebetriebenen Sensors im Raum oder zum Nachrüsten für Geräte ohne Sensorik.



Externer Funksensor CO₂

Bedienteil mit 5 Lüftungsstufen/-programmen inkl. CO₂-Sensor für den bedarfsgeregelten Betrieb der Lüftungsgeräte. Bei gewünschter flexibler Anordnung des Sensors im Raum (230 V Anschluss erforderlich) oder zum Nachrüsten für Geräte ohne Sensorik.



Funkfernbedienung M-WRG-FBH

Komfortable Bedienung für ein bis sechs Lüftungsgeräte in einem Raum. Diese Lösung ist für den Neubau und nachträglichen Einbau in der Sanierung von Interesse, wo zeit- und kostenaufwendige Kabelverlegung weitgehend vermieden werden soll.



Tastensensor Incontrol

Tastekomfort und einfachste Bedienung für ein bis fünf M-WRG-II P-T/E-T bzw. M-WRG-S/Z-T-Geräte in einem Raum. Festeingestellte Werte für Feuchte und CO₂. Kabelgebundene Lösung für den Neubau.



Meltem App

Bequem cloudbasiert steuern

App Steuerung für Komfortlüftungsgeräte

Mit der App von Meltem können Lüftungsgeräte der Serien M-WRG-II und M-WRG dezentral bzw. zentral vor Ort oder online weltweit bidirektional gesteuert, parametrisiert und ausgelesen werden. Es besteht die Möglichkeit entsprechend der Gerätekonfiguration Zeitprogramme für verschiedene Steuerungen zu hinterlegen. Natürlich ist auch die Parametrisierung verschiedener Gerätefunktionen und Sensoren durch den Nutzer möglich. Datenschutz hat höchste Priorität! Ihre Daten sind komplett verschlüsselt und eine Freigabe der Daten erfolgt ausschließlich über den Nutzer. Alle Lüftungsgeräte von Meltem können selbstverständlich auch ohne App gesteuert werden.

WAS WIRD BENÖTIGT:

- Meltem App
- Gateway inkl. Kabel und Netzstecker von Meltem
- Lüftungsgeräte der Serien M-WRG-II und M-WRG ab Bj. 2020
- Router mit Zugang zum Internet
- Smartphone oder Tablet, Betriebssystem iOS oder Android

Ihre Vorteile

mit der Meltem APP

Nutzer / Mieter

- Auswahl und Einstellung verschiedener Programmfunktionen
- Anzeige der Betriebszustände
- Nutzungsspezifische Parametrisierungen einstellbar
- Sicherstellung einer optimalen Lüftung auch bei Abwesenheit
- Online-Support mittels Fernwartung möglich
- Störmeldungen und Filterwechselanzeige

Eigentümer

- Der Eigentümer kauft die Geräte und ermöglicht dem Mieter die Nutzung der App.
- Optionen wie Lüftung zum Feuchteschutz (Erhaltung der Bausubstanz) oder Mindestlüftung nach DIN 18017-3 (zum Teil baurechtlich eingeführte Norm) wie auch externe Steuereingänge können über den Nutzer nicht verändert werden.
- Bei Mieterwechsel wird das Gateway vom Internet getrennt und ggf. der Reset Button betätigt.
- Der neue Mieter kann die Geräte in die App einbinden und hat als einziger Zugriff.

Verwalter Wohnheime

- Die Geräte werden je Zimmer mit einer einfachen Steuerung ausgestattet und können bedient werden.
- Der Verwalter hat Zugriff auf die App und kann somit zentral Grundeinstellungen vornehmen und sich Störmeldungen anzeigen lassen. Nutzerwünsche bezüglich der Einstellungen können ebenfalls über den Verwalter vorgenommen werden.

Ihre Vorteile

- Schnelle und einfache Einbindung der M-WRG Lüftungsgeräte in die App
- Einfache und übersichtliche Anzeigen sowie Bedienung
- Anzeige der Luftqualitäts- und Behaglichkeitsparameter (z. B. Feuchte, CO₂ und Temperatur)
- Individuelle Anpassung der Lüftungslösung an das Nutzerverhalten
- Fernwartung mit Zugangsberechtigung online durchführbar
- Zentrale Steuerung der Geräte mit individuellen Parametern je Raum, Wohneinheit oder Gebäude
- Einbindung mehrerer Gebäude in eine App
- Nachrüstbarkeit ohne Anpassung der Geräte möglich (M-WRG ab Bj. 2020)

Nachrüstbarkeit

Wird ein Standardgerät M-WRG-II/M-WRG ohne Sensorik mit einer App zu einem späteren Zeitpunkt über ein Gateway ausgestattet und betrieben, ergeben sich folgende Vorteile:

- Zentrale Steuerung der Geräte mit individuellen Parametern je Raum, Wohneinheit oder Gebäude, mit bis zu 10 Lüftungsstufen/-programmen (statt 3-5)
- Zuluftbetrieb, Abluftbetrieb
- Nutzung von Zeitprogrammen für verschiedene Modi
- Optische Filterwechselanzeige in Textform und Onlinebestellung von Filtern möglich
- Betriebsstunden ohne Zubehör auslesbar
- Anzeige von Störmeldungen
- Einfacher und schneller Online-Support für Wartung bzw. Reparatur mit Freigabe möglich
- Zusätzlich können alle Gerätefunktionen individuell parametrisiert werden.



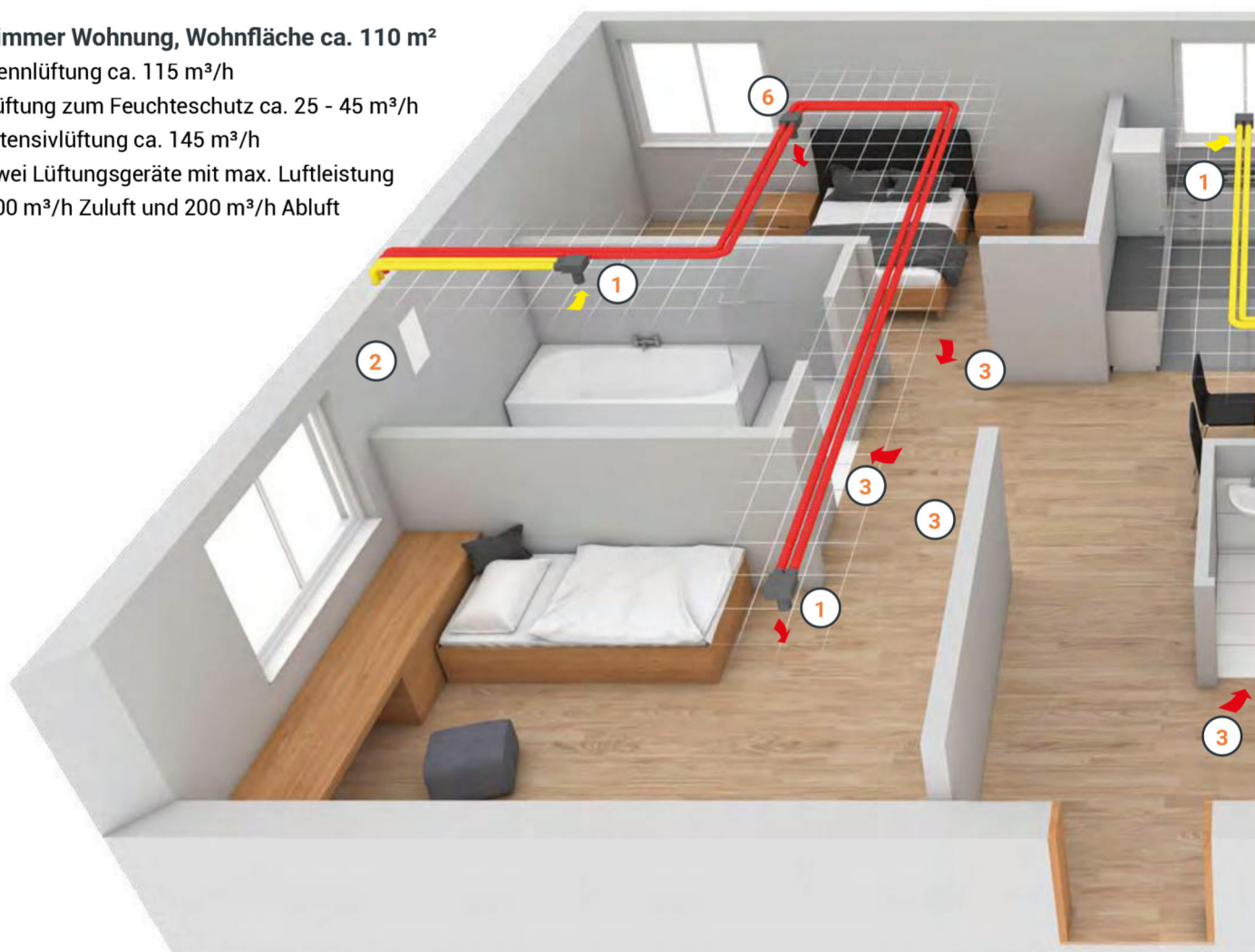
Video:
Alles zu unserer App



Kombinations- möglichkeiten

4 Zimmer Wohnung, Wohnfläche ca. 110 m²

- Nennlüftung ca. 115 m³/h
- Lüftung zum Feuchteschutz ca. 25 - 45 m³/h
- Intensivlüftung ca. 145 m³/h
- Zwei Lüftungsgeräte mit max. Luftleistung 200 m³/h Zuluft und 200 m³/h Abluft



1

Deckenkasten Flexrohr-
anschluss 2 x 75 mm auf
DN 100

2

M-WRG-II Lüftungsgerät
wandintegrierter Einbau
(U²) mit Kanalanschluss
und Schutzklasse IPX5, mit
Option Mindestlüftung nach
DIN 18017-3. Alternativ
können auch M-WRG Gerä-
te eingesetzt werden.

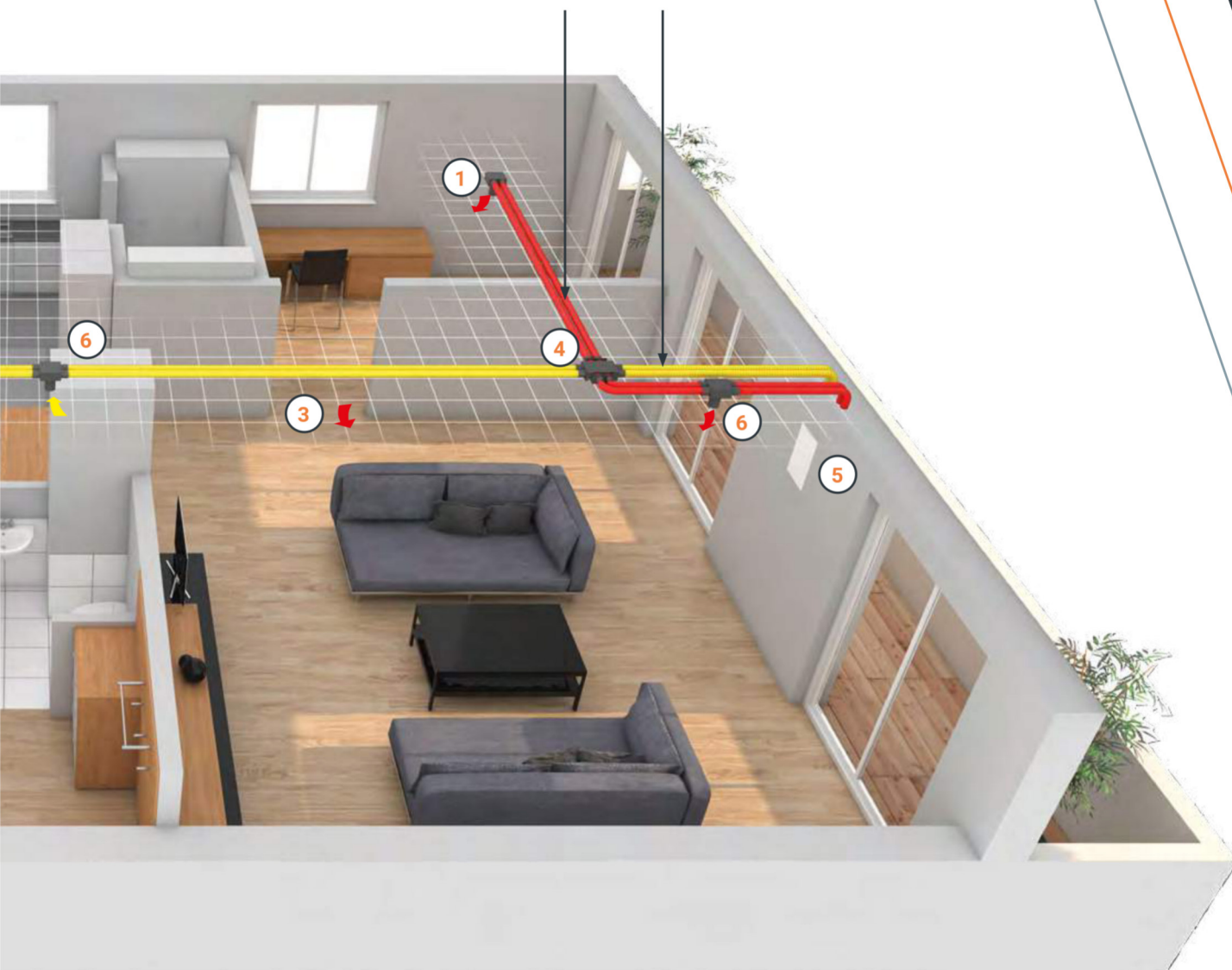
3

Bei den Innentüren müssen
unverschließbare Über-
strömöffnungen zwischen
Zuluft- und Abluftraum
vorgesehen werden wie
z. B. Türunterschnitt.

→ Abluft 2 x 75 mm

→ Zuluft 2 x 75 mm

Flexrohr, 2 x 75 mm, max. 10 m Länge je Flexrohrschlauch zwischen Deckenkasten und M-WRG- Gerät. Es sind grundsätzlich immer 2 Flexrohrschläuche in den Zu- oder Abluftraum zu führen!



4

Kreuzungsstück Ober- und Unterteil mit jeweils Flexrohranschluss 4 x 75 mm.

5

M-WRG-II Lüftungsgerät wandintegrierter Einbau (U^2) und Kanalanschluss und Option Mindestlüftung nach DIN 18017-3. Alternativ können auch M-WRG Geräte eingesetzt werden.

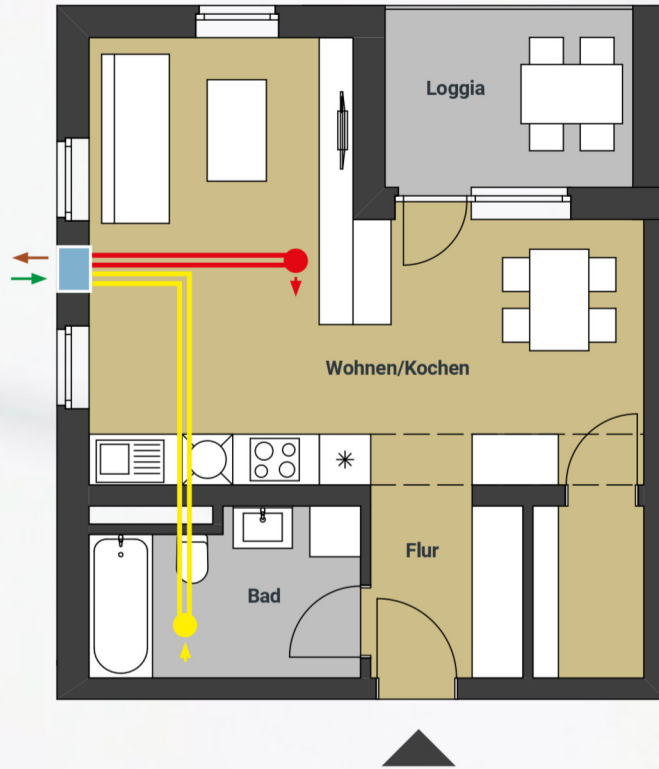
6

Deckenkasten mit Verteiler Flexrohranschluss 4 x 75 mm auf DN 100

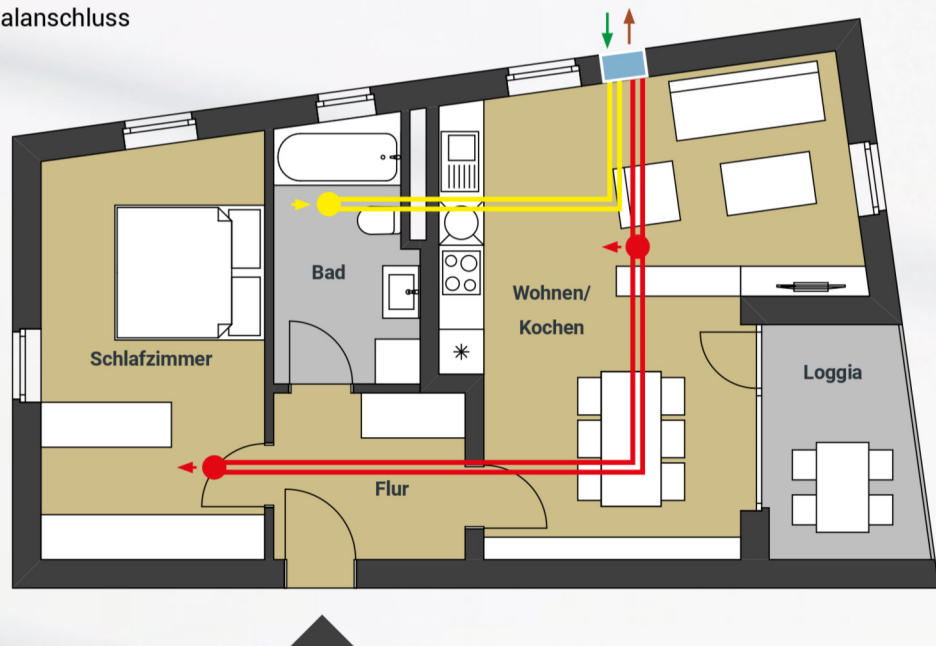
Anwendungsbeispiele

M-WRG-II und M-WRG

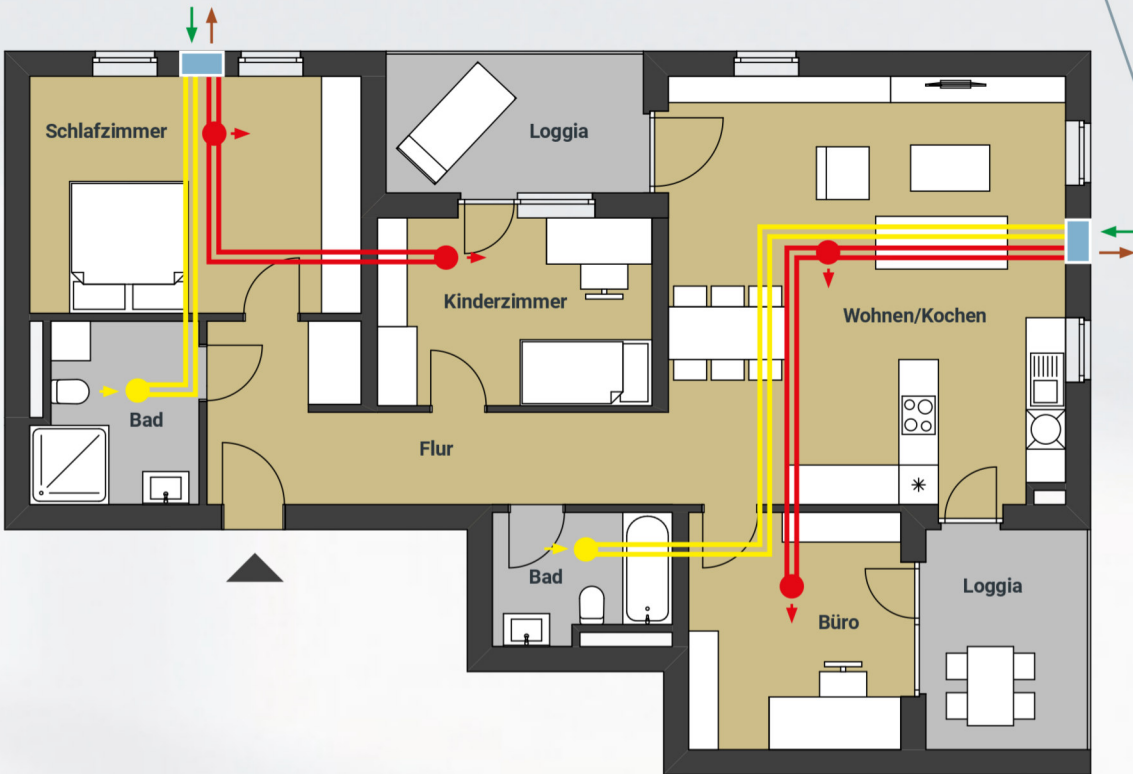
1 Zimmer Wohnung ca. 50 m²
Wandintegriert U² mit Kanalanschluss
und Unterputzausführung



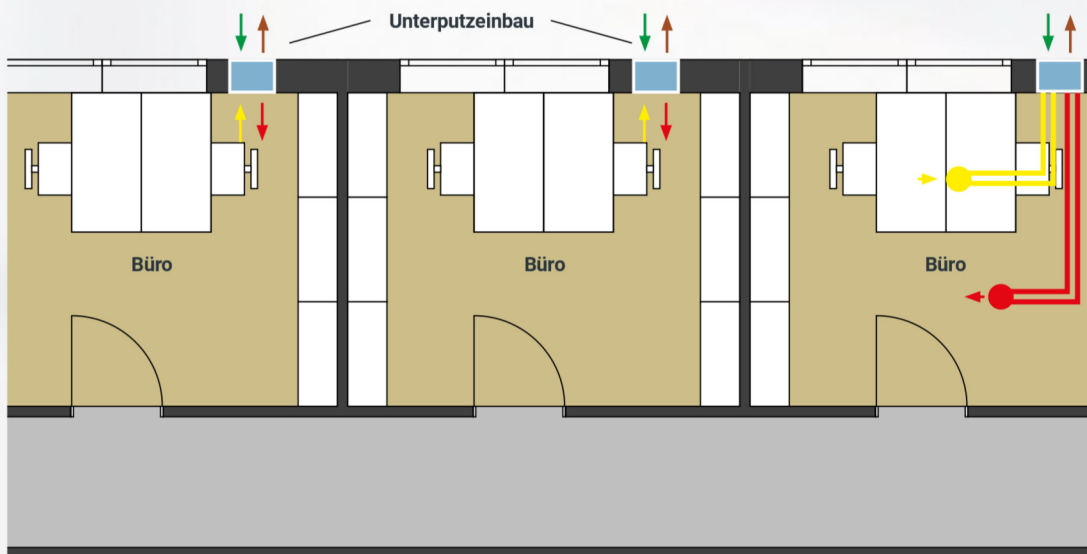
2 Zimmer Wohnung ca. 50 m²
Wandintegriert U² mit Kanalanschluss
und Unterputzausführung



4 Zimmer Wohnung ca. 100 m²
 Wandintegriert U² mit Kanalanschluss



Büro
 Wandintegriert U² mit Kanalanschluss und Unterputzausführung



→ Abluft 2 x 75 mm
 → Zuluft 2 x 75 mm
 → Außenluft
 → Fortluft



Fassadenabschlüsse

Hochwertig und preiswert



Edelstahlschote für Serie M-WRG-II



Edelstahlschote für Serie M-WRG



Kunststoffrohr für Serien
M-WRG-II & M-WRG



Fensterlaibungslösung

Nahezu unsichtbar

Verdeckter Fassadenabschluss mittels Fensterlaibungslösung der Serien M-WRG-II und M-WRG

Neben dem sichtbaren Fassadenabschluss mit kleinen Schoten, ist auch ein verdeckter Fassadenabschluss in der Fensterlaibung möglich, um auch höchste architektonische Ansprüche zu erfüllen. Bei dieser Lösung werden statt der Schote an der Fassade nur äußerst dezente Auslässe in der Fensterlaibung, die mit einer formschönen Edelstahlblende abschließen, eingebaut.

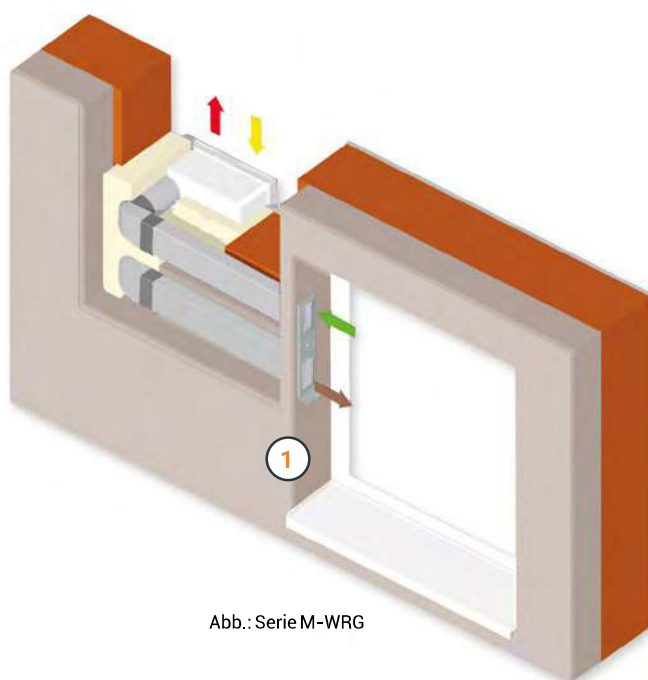


Abb.: Serie M-WRG

Flexible Systemlösungen für Ihr Projekt

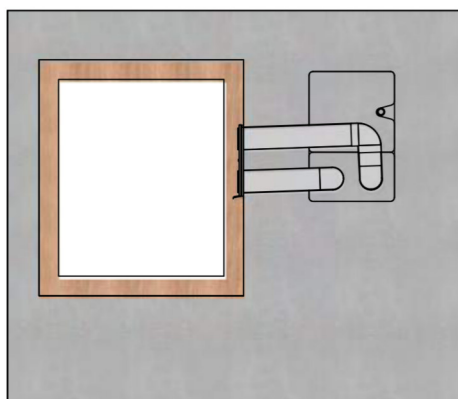
Unsere Komfortlüftungsgeräte sorgen im ganzen Haus für frische und gesündere Luft. Selbst wenn ein klassischer Einbau des Gerätes in der Außenwand nicht möglich ist, müssen keine Kompromisse in puncto Luftqualität eingegangen werden. Unsere Systemlösungen für die Installation in Dach, Keller und an Innenwänden machen es möglich. Wenn Sie Näheres zu unseren flexiblen Systemlösungen wissen möchten, beraten Sie unsere Planungsexperten gerne. Zudem finden Sie auf unserer Webseite detaillierte Datenblätter zu jeder unserer Lösungen.



1

FASSADENABSCHLÜSSE

Je nach architektonischem Anspruch und Geschmack bietet Meltem eine Vielzahl unterschiedlicher Fassadenabschlüsse an. Egal ob dezente Schoten und Rohre oder die nahezu unsichtbare Fensterlaibungslösung.

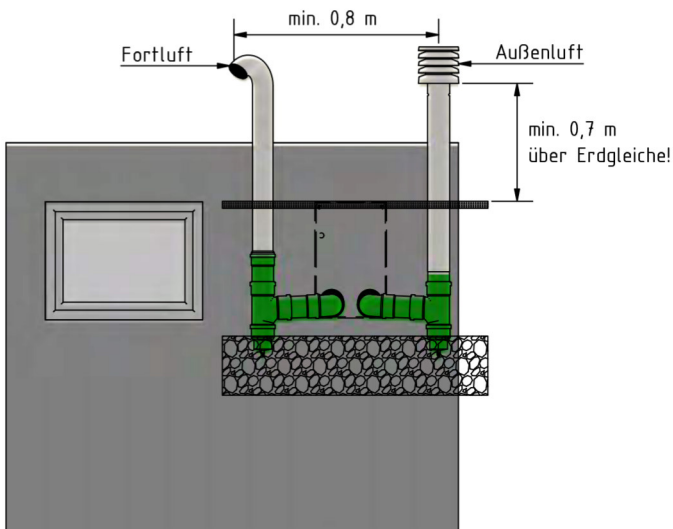


Beispiel M-WRG-II

2

KELLERLÜFTUNG

Keller werden längst auch als Wohnraum genutzt, weshalb auch hier auf eine entsprechende Lüftung geachtet werden muss. Selbstverständlich bieten wir auch hierfür die passende Lösung an. Wenn Sie für den Keller eine Taupunkt-Steuerung wünschen, sprechen Sie uns gerne an.



Beispiel M-WRG-II



3

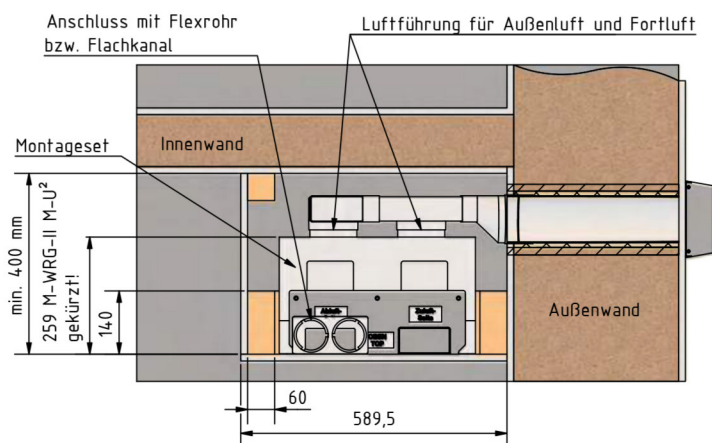
GERÄTEEINBAU AN DER INNENWAND

Nicht immer ist der Einbau der Lüftungsgeräte an der Außenwand möglich, beispielsweise weil eine zu geringe Wandscheibe vorliegt. Mit unserer Lösung bleiben Sie in der Planung flexibel.

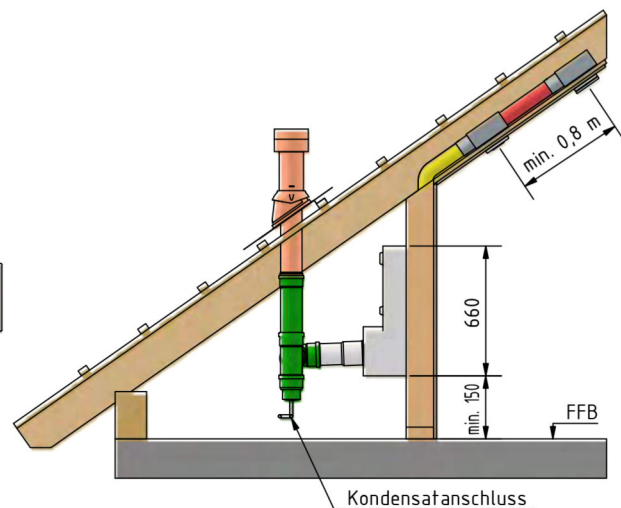
4

LUFTFÜHRUNG ÜBER DACH

Dachböden bieten wertvollen Wohnraum. Um das ganze Potenzial zu entfalten, darf eine Komfortlüftung natürlich nicht fehlen. Hierfür haben wir ein System entwickelt, mit dem Sie Außen- und Fortluft problemlos über Dach führen können.



Beispiel M-WRG-II



Beispiel M-WRG-II

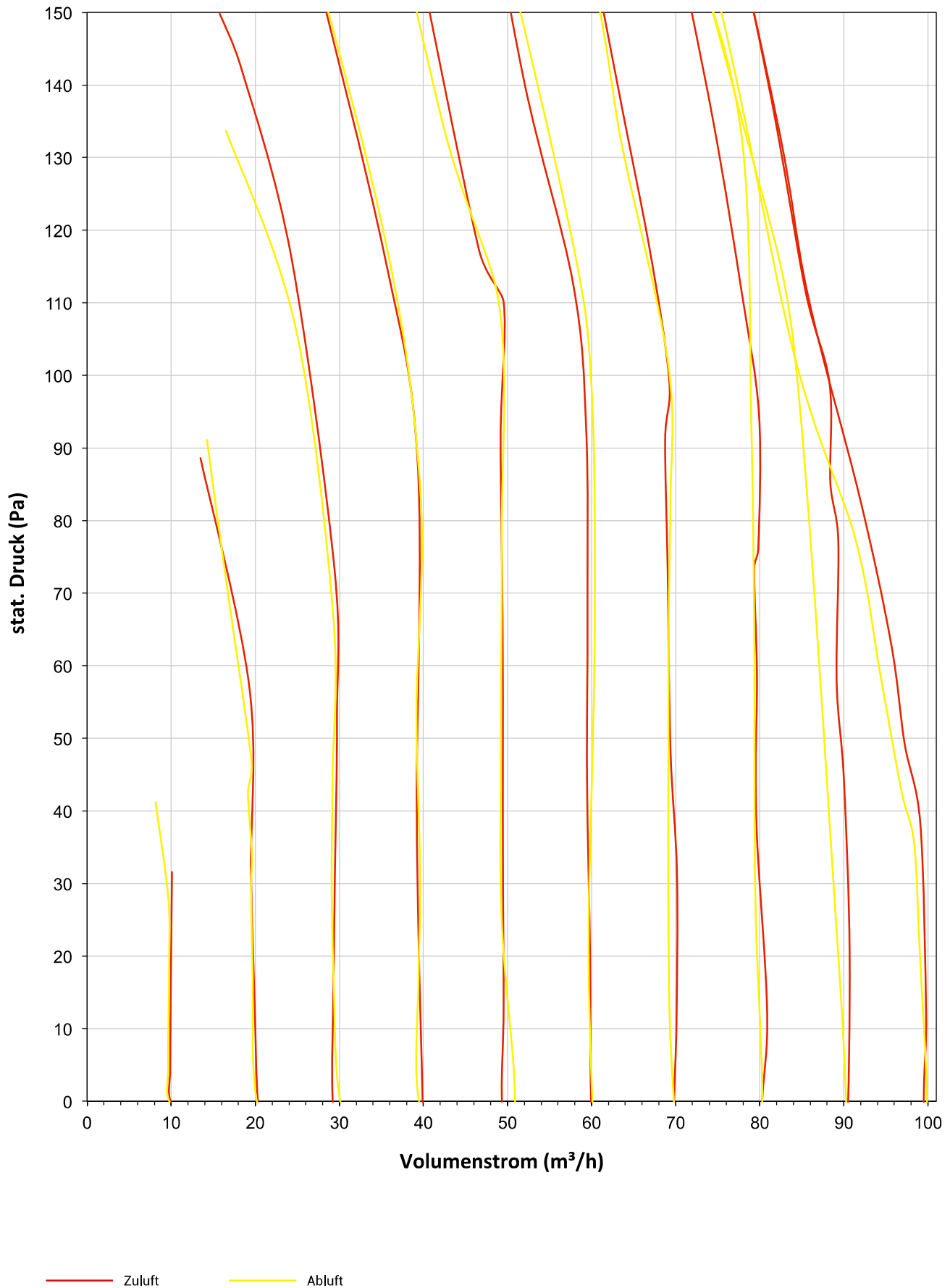
Technische Daten M-WRG-II

Gerätetypen	M-WRG-II P / M-WRG-II E	M-WRG-II P (F, FC) / M-WRG-II E (F, FC)
Systemart	dezentral, rekuperativ	
Luftleistung (m³/h)	10 bis 100	
Leistungsregelung	5-stufig am Gerät, 10-stufig mit Zubehör	5-stufig am Gerät, 10-stufig mit Zubehör, stufenlos mit Feuchte-/ CO ₂ -Sensorik
Wärmeübertrager	Kreuzgegenstrom / Enthalpie Kreuzgegenstrom	
Wärmebereitstellungsgrad max. η_0 , DIN EN 13141-8 (%)	94 / 87	
Wärmebereitstellungsgrad PHI (%), Variante U ² mit Kanalanschluss	82 / 78	
Feuchterückgewinnung η_x PHI (%)	nein / 55	
Motor/Zuluft-/Fortluftventilator	EC-Gleichstrom Radial	
elektr. Leistungsaufnahme (W), freiblasend	4,6 bis 52,4 / 4,5 bis 51,2	
Stand-by-Leistungsaufnahme (W)	0,8	
spezifische elektr. Leistungsaufnahme der Ventilatoren (W/m³/h) bei Ref.Vol.strom 70 m³/h, freiblasend	0,33 / 0,31	
Volumenstromkonstanz, balancierte Lüftung	ja	
Stromaufnahme max. (A)	0,41 / 0,42	
Betriebsspannung (V)/Netzfrequenz (Hz)	85 – 265 / 50 – 60	
Schalldruckpegel Aufputz (LpA in dB, 10 m²)	17,5 bis 48,1 / 11,6 bis 46,7	
Schalldruckpegel Unterputz (LpA in dB, 10 m²)	13,0 bis 47,5 / 12,3 bis 46,1	
Schalldruckpegel Unterputz mit Kanalanschluss ABL-seitig (LpA in dB, 10 m²)	12,6 bis 46,4 / 12,3 bis 44,6	
Schalldruckpegel Wandintegriert U ² mit Kanalanschluss ABL-seitig (LpA in dB, 10 m²)	8,4 bis 42,1 / 11,3 bis 42,6	
Schalldämmung Bewertete Norm-Schallpegeldifferenz, Gerät in Betrieb, je nach Einbauvariante (D _{n,e,w} in dB)	51 bis 70	
zulässiger Außenlufttemperaturbereich während des Betriebes bei einer Raumtemperatur von mind. 20 °C (in °C)	-18 bis +40	
zulässige Raumluftfeuchte während des Betriebes (% rF)	bis ca. 70	
Gewicht (kg)	8,4 / 9,4	
Farbe	weiß ähnlich RAL 9010	
Außenluft-/Fortluft-Stutzen (DN)	100	
Geräteabmessungen (B x H x T) in mm	364 x 590 x 218	
mögliche Einbauarten	Aufputz, Unterputz, Wandintegriert U ²	
Kanalanschluss möglich?	ja, mit Zubehör	
sichtbare Gerätetiefe AP/UP/Wandintegriert U ² (mm)	218 / 58 / -	
Filterart	Rundfilterpatronen für Außenluft und Abluft	
Filterklasse Außenluft/Abluft, optional für Außenluft Aktivkohlefilter (ISO 16890-1:2016-12 bzw. EN 779: 2012-10)	ISO ePM1 60 % (F7) / ISO Coarse 60 % (G4), ISO ePM2,5 55 % (F7)	
Filterüberwachung mit Filterwechselanzeige	laufzeitgesteuert, optisch	
Kondensatabführung	über Kondensatanschluss / nicht erforderlich ¹	
vollautomatische Verschlussklappensteuerung (bei Ein/Aus, Stand-by-Betrieb und Stromausfall)	ja	
Eingang „Gerät AUS“ (Rauchmelder, Fensterkontakt)	ja, optional	
Schutzart (Standard/mit Einbauvariante Wandintegriert U ²)	IPX4 / IPX5	
Feuchteregelung	optional mit Zubehör	ja
CO ₂ -Regelung	optional mit Zubehör	ja, bei -FC-Gerätevariante
Automatikbetrieb (Feuchte- und CO ₂ -Regelung)	optional mit Zubehör	ja, bei -FC-Gerätevariante
TÜV-geprüft	ja	
VDI 6022 Bl. 1 geprüft/Konformität	ja, Nr. W-304132-18-WD1	
Passivhaus-Zertifikat (PHI)	ja, Komp.-ID 1327vs03 / 1328vs03	
Allgemeine bauaufsichtliche Zulassung (DIBt)	Z-51.3-431	
Energieeffizienzklasse	B/A ²	A

¹ Bei bestimmungsgemäßem Gebrauch lt. Betriebsanleitung und keinem Auftreten außergewöhnlicher Feuchtelasten

² In Verbindung mit dem Externen Funksensor Feuchte / CO₂

Druck-Volumenstrom-Kennlinien I Zuluft/Abluft



Einstellbare Gerätefunktionen

Funktionen \ Gerätetypen ohne und mit Enthalpie		Funktionen M-WRG-II																
		zentral																
		dezentral																
		Bedienung am Gerät	4-fach Funktaster			Funkfern- bedienung			Tastensor InControl			APP			Modbus (GLT, Loxone und KNX) ¹			
	M-WRG-II P	M-WRG-II P-F	M-WRG-II P-FC	M-WRG-II P..	M-WRG-II P..F	M-WRG-II P..FC	M-WRG-II P..	M-WRG-II P..F	M-WRG-II P..FC	M-WRG-II P-T	M-WRG-II P-T-F	M-WRG-II P-T-FC	M-WRG-II P-T	M-WRG-II P-T-F	M-WRG-II P-T-FC	M-WRG-II P-M	M-WRG-II P-M-F	M-WRG-II P-M-FC
10 Lüftungsstufen							X	X	X				X	X	X	X	X	X
5 Lüftungsstufen	X																	
4 Lüftungsstufen		X	X	X	X	X				X	X	X						
Abluftbetrieb										X			X	X	X			
Zuluftbetrieb										X	X		X	X	X			
Abluftbetrieb einstellbar							X	X	X				X	X	X	X	X	X
Zuluftbetrieb einstellbar							X	X	X				X	X	X	X	X	X
Feuchte-Regelung (rF)		X			X						X	X						
Feuchte-Regelung (rF) einstellbar								X	X					X	X		X	X
CO ₂ -Regelung												X						
CO ₂ -Regelung einstellbar									X						X			X
Automatik-Betrieb rF + CO ₂			X			X												
Automatik-Betrieb rF + CO ₂ einstellbar									X						X			X
Intensivlüftung temporär	X	X	X	X	X	X				X	X	X						
Intensivlüftung temporär einstellbar							X	X	X				X	X	X	X	X	X
Zeitprogramm einstellbar													X	X	X	X	X	X
Steuereingang	X	X	X	X	X	X	X	X	X	X	X	X	X	X	X	X	X	X
Eingang Gerät AUS (Rauchmelder, Fensterkontakt 24V) optional	X	X	X	X	X	X	X	X	X	X	X	X	X	X	X	X	X	X
Programm Mindestlüftung nach DIN 18017-3 Werkseinstellung, NICHT ABSCHALTBAR! optional	X	X	X	X	X	X	X	X	X	X	X	X	X	X	X	X	X	X
Lüftung zum Feuchteschutz mit Feuchte-Regelung, NICHT ABSCHALTBAR! optional		X	X		X	X		X	X		X	X		X	X		X	X
VOC-Sensor zur Überwachung der Außenluftqualität, nicht in Verbindung mit Mindestlüftung ²			X			X			X			X			X			X
Filterwechselanzeige optisch	X	X	X	X	X	X	X	X	X	X	X	X	X	X	X	X	X	X
Betriebsstunden auslesen							X	X	X				X	X	X	X	X	X
Betriebsstunden auslesen mit Zubehör	X	X	X	X	X	X				X	X	X						
Anzeige Sensorwerte							X	X	X				X	X	X	X	X	X
Anzeige VOC ZUL > CO ₂ ABL ²			X												X			X
Anzeige rF ZUL > rF ABL		X	X								X	X		X	X		X	X
Störmeldung optisch LED/Zeichen	X	X	X	X	X	X	X	X	X	X	X	X	X	X	X	X	X	X
Betriebsmeldung							X	X	X				X	X	X	X	X	X
Betriebsmeldung LED	X	X	X	X	X	X				X	X	X						
Frostschutzfunktion	X	X	X	X	X	X	X	X	X	X	X	X	X	X	X	X	X	X

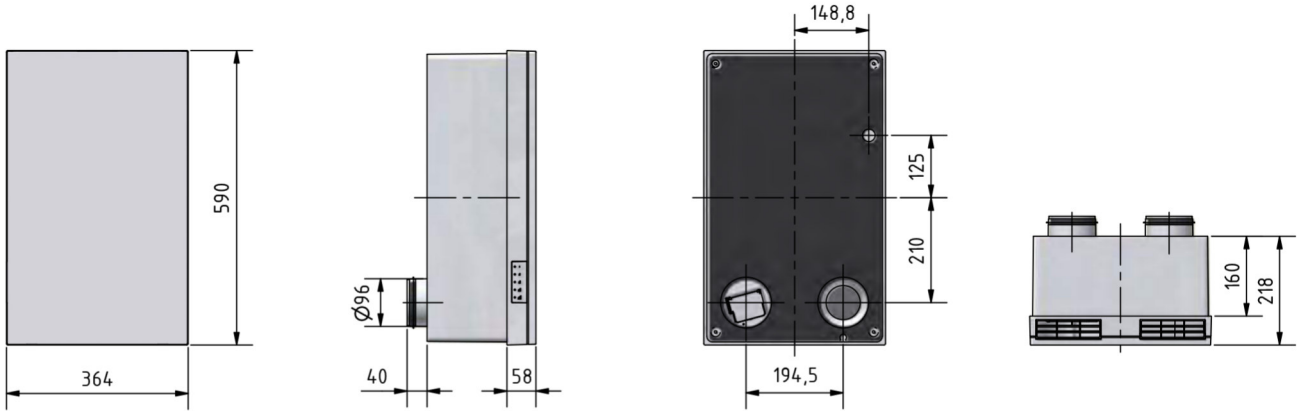
¹ Für KNX ist ein M-WRG-KNX-GW (Art.Nr.: 5048) erforderlich. Für Loxone und andere Systemanbieter muss das Bus-Kabel als Modbus-RTU verlegt werden. Weiter Hinweise finden Sie in der Betriebs- und Installationsanleitung Modbus.

² optionaler VOC Sensor Zuluft erforderlich!

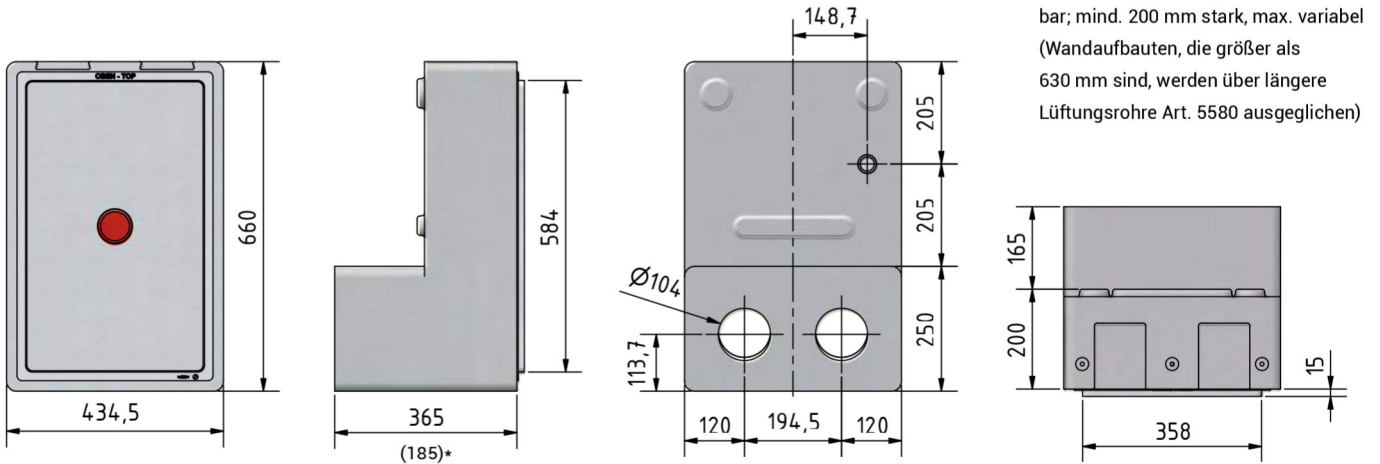
Einsatz bauseitiger Dreistufen-Drehstarter, Funktionen wie 4-fach Funktaster außer LED-Anzeige

Abmessungen

LÜFTUNGSGERÄT



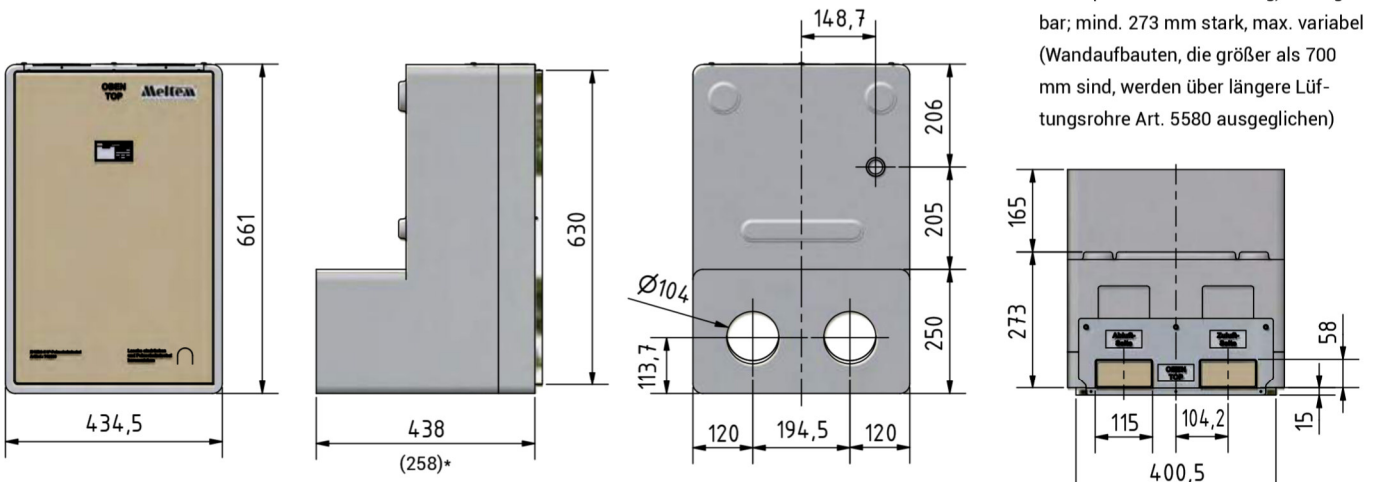
MONTAGESET UNTERPUTZ STÄNDERKONSTRUKTION / MASSIVBAUWEISE



Maß 365 mm variabel, entsprechend des Wandaufbaus (inkl. Innen- und Außenputz sowie Dämmung) ablängbar; mind. 200 mm stark, max. variabel (Wandaufbauten, die größer als 630 mm sind, werden über längere Lüftungsrohre Art. 5580 ausgeglichen)

* Einbautiefe werksseitig gekürzt auf ein Mindestmaß von 185 mm ohne Putzrahmen

MONTAGESET UNTERPUTZ WANDINTEGRIERT U²

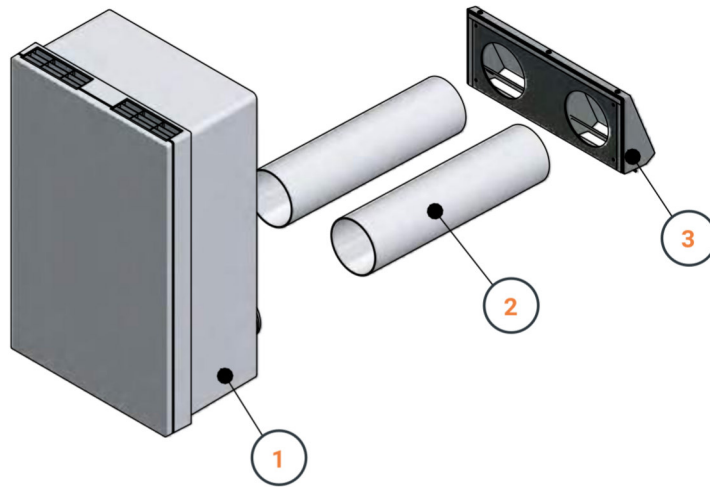


Maß 438 mm variabel, entsprechend des Wandaufbaus (inkl. Innen- und Außenputz sowie Dämmung) ablängbar; mind. 273 mm stark, max. variabel (Wandaufbauten, die größer als 700 mm sind, werden über längere Lüftungsrohre Art. 5580 ausgeglichen)

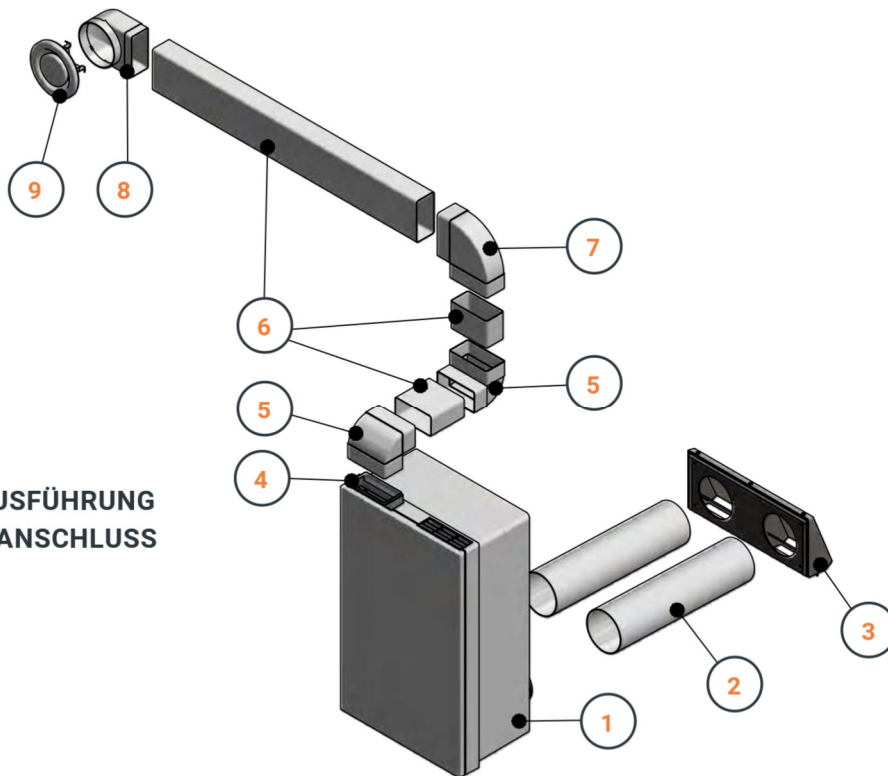
* Einbautiefe werksseitig gekürzt auf ein Mindestmaß von 258 mm ohne Putzrahmen

Systemüberblick

AUFPUTZ-AUSFÜHRUNG



AUFPUTZAUSFÜHRUNG MIT KANALANSCHLUSS

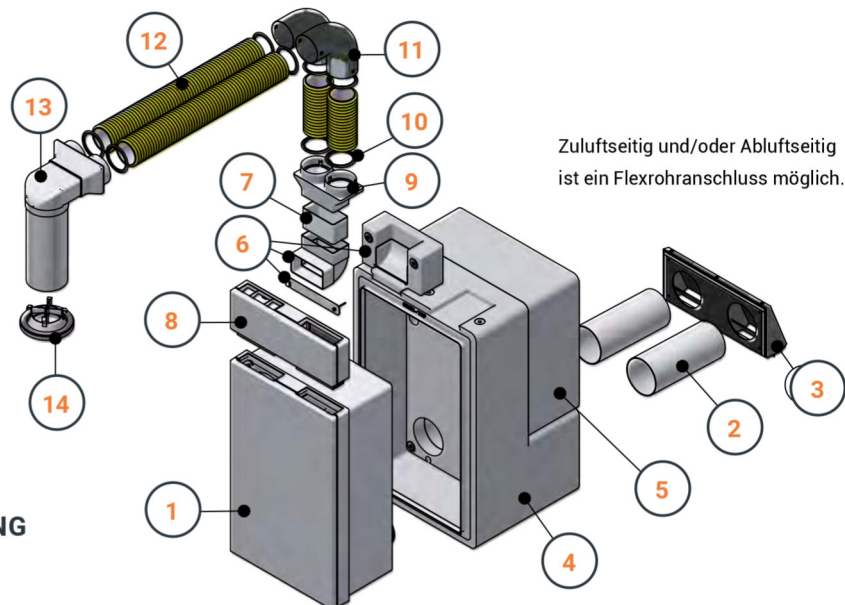
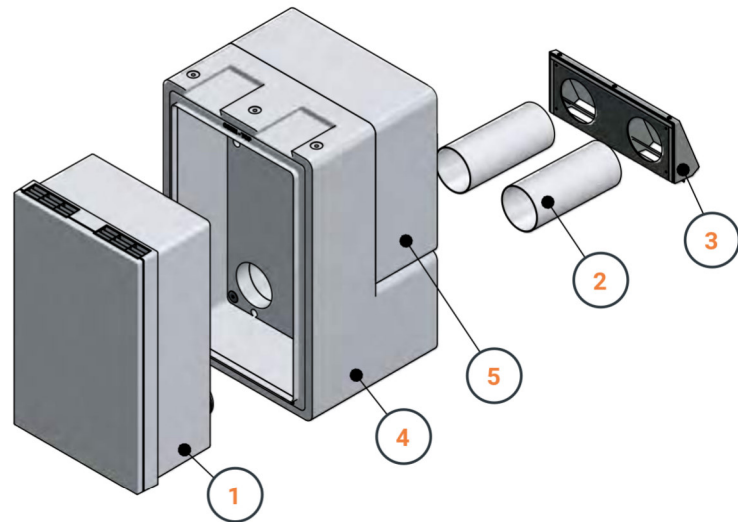


Bauteilliste

Art.-Nr.	Typ	Beschreibung
1	Gerätetyp	Lüftungsgerät M-WRG-II (bei Enthalpie WÜT kein Kondensatanschluss erforderlich)
2 5574	M-WRG-LR 50	Außen- und Fortluftrohr DN 100 - 2 x 0,5 m*
3 730000	M-WRG-II ES	Fassadenabschluss Edelstahlschote
4 731000	M-WRG-II KA	Kanaladapter AP
5 5593	M-WRG-FK-W	Flachkanal-Winkel 90° senkrecht, beidseitig Muffen
6 5590	M-WRG-FK-F	Flachkanal 110 x 54 mm
7 5592	M-WRG-FK-B	Flachkanal-Bogen 90° waagrecht, beidseitig Muffen
8 5579-10	M-WRG-RR-FK	Übergangsstück 90° DN 100 auf Flachkanal 110 x 54 mm
9 5056-30/A	M-WRG-FR-TVA	Tellerventil Abluft DN 100, alternativ in Kunststoffausführung

* Für Wandaufbauten (inkl. Innen- und Außenputz sowie Dämmung) größer 470 mm längere Lüftungsrohre Art. 5580 verwenden.

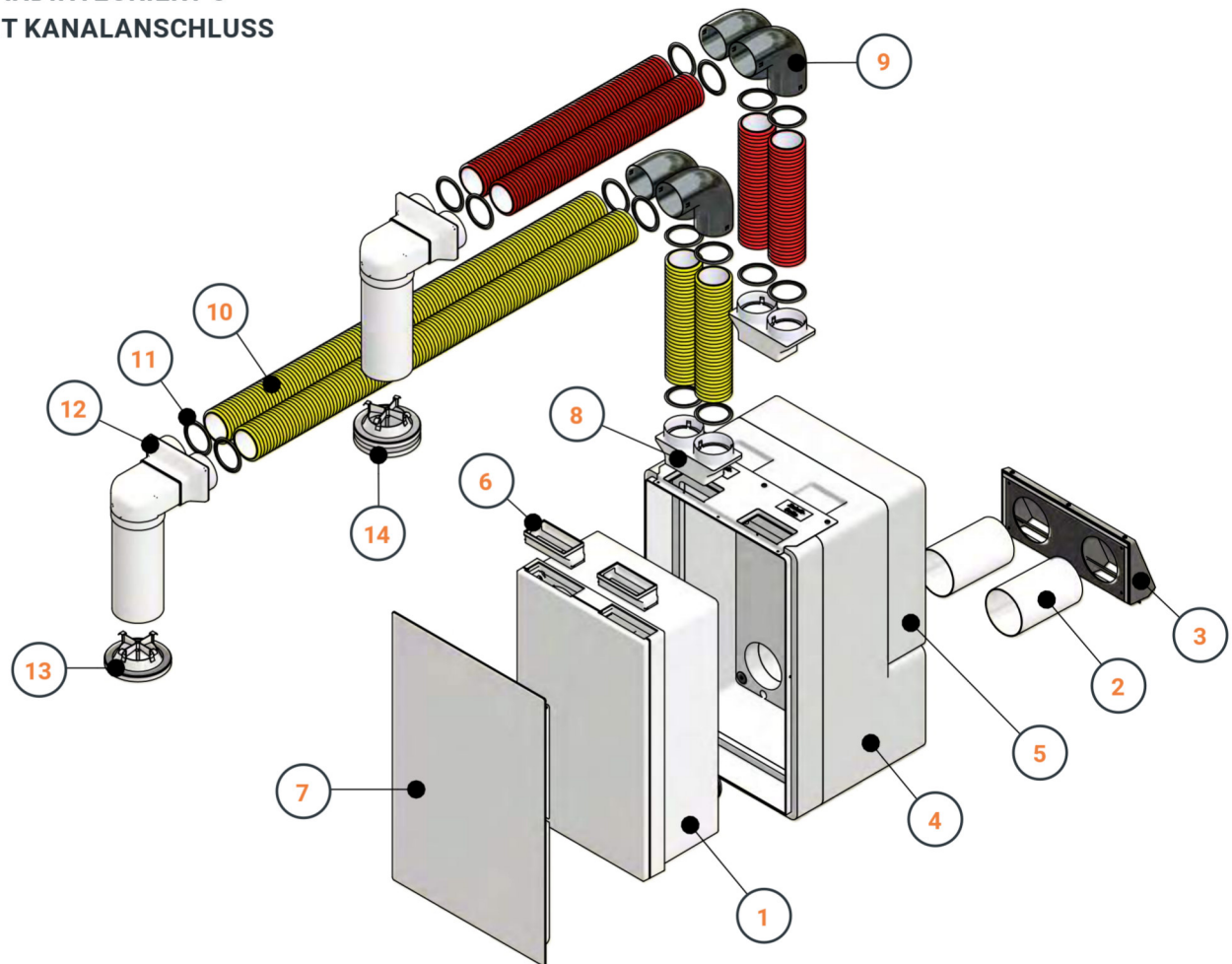
UNTERPUTZ- AUSFÜHRUNG



UNTERPUTZAUSFÜHRUNG MIT KANALANSCHLUSS

Bauteilliste			
	Art.-Nr.	Typ	Beschreibung
1		Gerätetyp	Lüftungsgerät M-WRG-II (bei Enthalpie WÜT kein Kondensatanschluss erforderlich)
2	5574	M-WRG-LR 50	Außen- und Fortluftrohr DN 100 - 2 x 0,5 m
3	730000	M-WRG-II ES	Fassadenabschluss Edelstahlschote
4	711000	M-WRG-II M/MB	Montageset Unterputz Massivbauweise
5	735003	M-WRG-II M/FÜ	Montageset Füllstück
6	731003	M-WRG-II AD-UP	Adapter Kanalanschluss für Montageset UP, inkl. Flachkanal-Winkel 90°
7	5590	M-WRG-FK-F	Flachkanal 110 x 54 mm, alternativ M-WRG-FSA Formstückadapter lang
8	731002	M-WRG-II KA-UP	Kanaladapter für M-WRG-II Geräte in UP-Montage
9	5056-00/75	M-WRG-FRA75	Flexrohradapter 75 mm zu Flachkanalsystem 110 x 54 mm
10	5056-41/75	M-WRG-FR-DR75	Flexrohr-Dichtring 75
11	5056-42/75	M-WRG-FR-B75	Flexrohr-Bogen 90° DN75
12	5056-40/75	M-WRG-FR75	Flexrohr 75 mm
13	5056-10/75	M-WRG-DK 2x75/100	Deckenkasten Flexrohranschluss 2 x 75 mm auf DN 100, alternativ in Stahlblechausführung
14	5056-30/A	M-WRG-FR-TVA	Tellerventil Abluft DN 100, alternativ in Kunststoffausführung

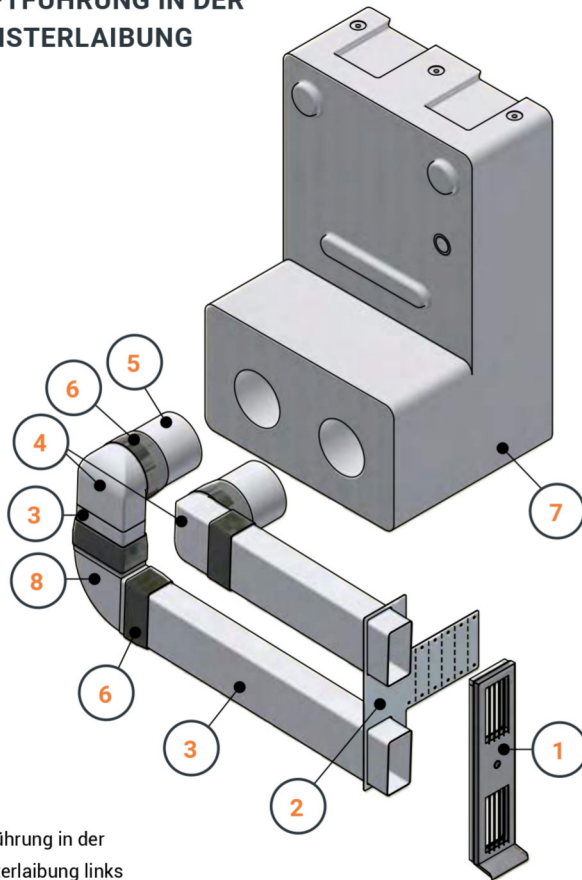
WANDINTEGRIERT U² MIT KANALANSCHLUSS



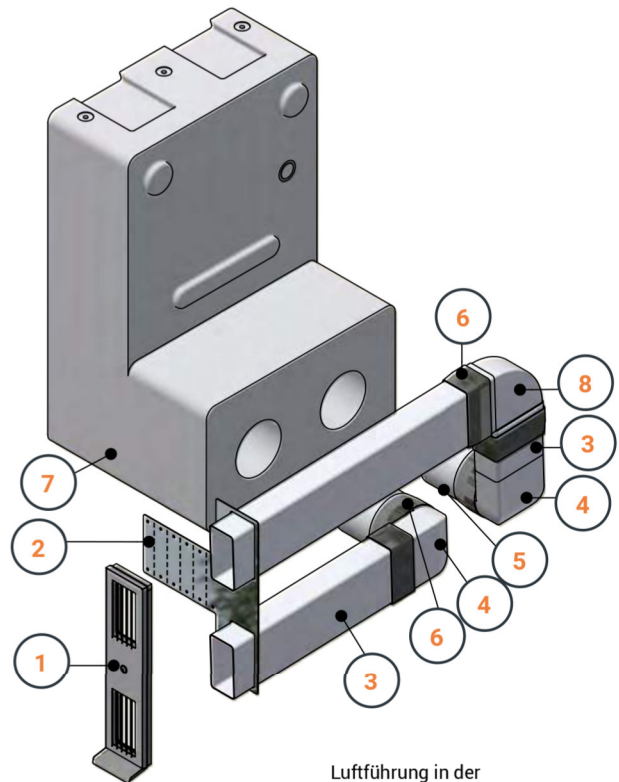
Bauteilliste

	Art.-Nr.	Typ	Beschreibung
1		Gerätetyp	Alle M-WRG-II-Geräte mit externer Bedieneinheit oder zentraler Steuerung (bei Enthalpie WÜT kein Kondensatanschluss erforderlich)
2	5574	M-WRG-LR 50	Außen- und Fortluftrohr DN 100 - 2 x 0,5 m
3	730000	M-WRG-II ES	Fassadenabschluss Edelstahlschote
4	712000	M-WRG-II M-U ²	Montageset Wandintegriert U ²
5	735003	M-WRG-II M/FÜ	Montageset Füllstück
6	731001	M-WRG-II U ² AK	Adapter-Kit U ²
7	735100	M-WRG-II U ² AD/WS	Abdeckung U ²
8	5056-00/75	M-WRG-FRA75	Flexrohradapter 75 mm zu Flachkanalsystem 110 x 54 mm
9	5056-42/75	M-WRG-FR-B75	Flexrohr-Bogen 90° DN 75
10	5056-40/75	M-WRG-FR75	Flexrohr 75 mm
11	5056-41/75	M-WRG-FR-DR75	Flexrohr-Dichtring DN 75
12	5056-10/75	M-WRG-DK 2x75/100	Deckenkasten Flexrohranschluss 2 x 75 mm auf DN 100, alternativ in Stahlblechausführung
13	5056-30/A	M-WRG-FR-TVA	Tellerventil Abluft DN 100, alternativ in Kunststoffausführung
14	5056-30/Z	M-WRG-FR-TVZ	Tellerventil Zuluft DN 100, alternativ in Kunststoffausführung

LUFTFÜHRUNG IN DER FENSTERLAIBUNG



Luftführung in der Fensterlaibung links



Luftführung in der Fensterlaibung rechts

Bei Enthalpie-WÜT kein Kondensatanschluss erforderlich.

Bauteilliste

	Art.-Nr.	Typ	Beschreibung
1	5159	M-WRG-EFL/AP	Fassadenabschluss Fensterlaibung AP
2	5512-01	M-WRG-EFL/MHL	Montagehilfe Fensterlaibung
3	5590	M-WRG-FK-F	Flachkanal 110 x 54 mm
4	5579-10	M-WRG-RR-FK	Übergangsstück 90° DN 100 auf Flachkanal 110 x 54 mm
5	5574	M-WRG-LR 50	Außen- und Fortluftrohr DN 100 - 2 x 0,5 m
6	5599	M-WRG-BB	Butylband (Rolle 20 m)
7	711000	M-WRG-II M/MB	Montageset UP
8	5592	M-WRG-FK-B	Flachkanal-Bogen 90° waagrecht, beidseitig Muffen

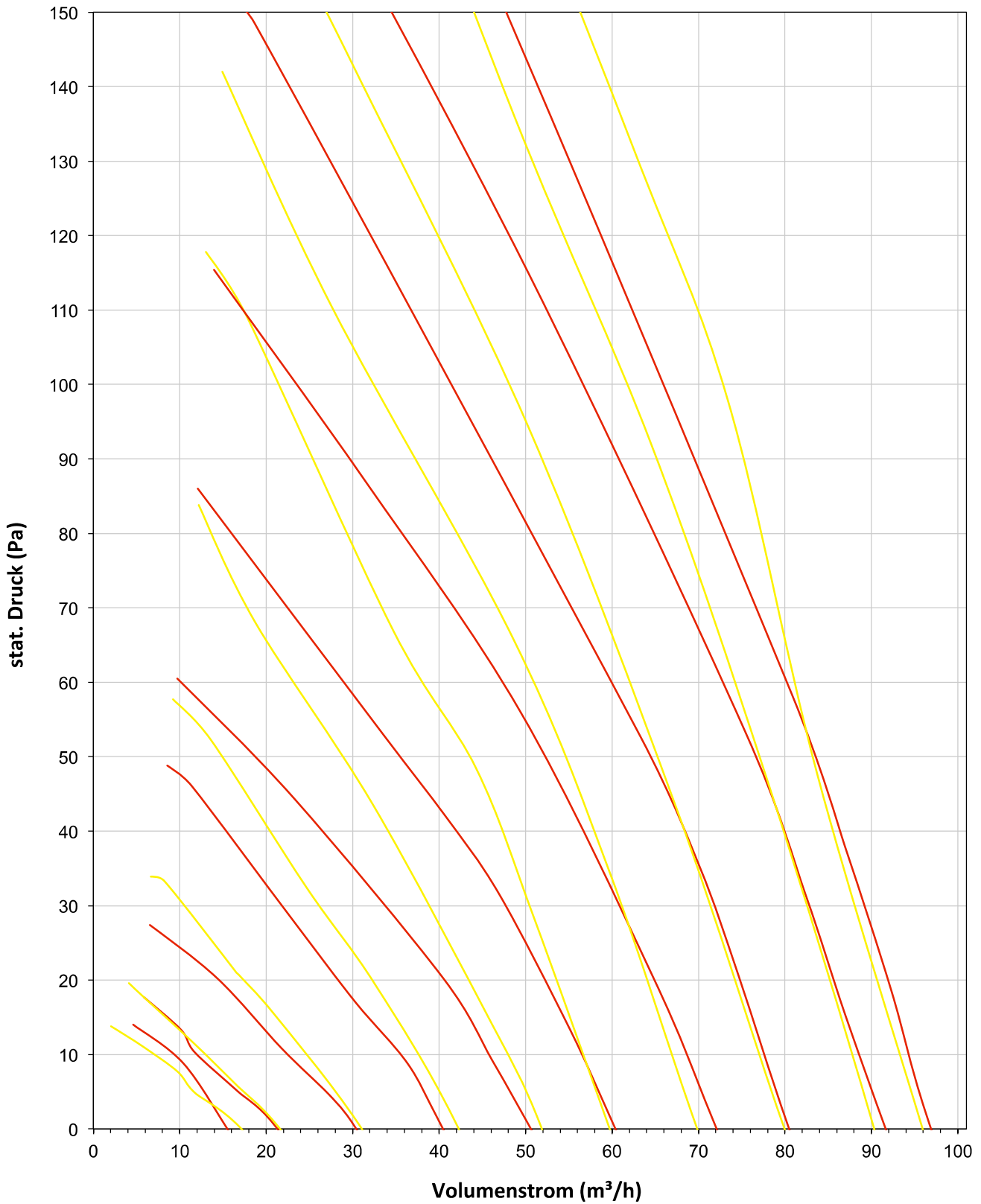
Technische Daten M-WRG

Gerätetypen	M-WRG-S	M-WRG-S/Z-T (F, FC)
Systemart	dezentral, rekuperativ	
Luftleistung (m³/h)	15 bis 97	
Leistungsregelung	4-stufig am Gerät, 10-stufig mit Zubehör	6-stufig am Tastsensor, 10-stufig mit Zubehör bzw. mit Feuchte-/CO ₂ -Sensorik
Wärmeübertrager	Kreuzstrom	
Wärmebereitstellungsgrad max. η_0 , DIN EN 13141-8 (%)	71	
Feuchterückgewinnung η_x (%)	nein	
Motor/Zuluft-/Fortluftventilator	EC-Gleichstrom Radial	
elektr. Leistungsaufnahme (W), freiblasend	2,5 bis 37	
Stand-by-Leistungsaufnahme (W)	ca. 1 W (Herstellerangabe)	
spezifische elektr. Leistungsaufnahme der Ventilatoren (W/m³/h) bei 40 m³/h / Ref.Vol.strom 69 m³/h, freiblasend	0,14 / 0,24	
Volumenstromkonstanz / balancierte Lüftung	nein / ja	
Stromaufnahme max. (A)	0,16	
Betriebsspannung (V) / Netzfrequenz (Hz)	85 – 265 / 50 – 60	
Schalldruckpegel Aufputz (LpA in dB, 10 m²)	19,0 bis 46	
Schalldruckpegel Unterputz (LpA in dB, 10 m²)	15,5 bis 46,5	
Schalldruckpegel Wandintegriert U ² mit Kanalanschluss ABL-seitig (LpA in dB, 10 m²)	12,4 bis 41,9	
Schalldämmung Bewertete Norm-Schallpegeldifferenz, Gerät in Betrieb, je nach Einbauvariante ($D_{n,e,w}$ in dB)	50 bis 56	
zulässiger Außenlufttemperaturbereich während des Betriebes bei einer Raumtemperatur von mind. 20 °C (in °C)	-22 bis +40	
zulässige Raumluftfeuchte während des Betriebes (% rF)	bis ca. 70	
Gewicht (kg)	7,3	
Farbe	weiß ähnlich RAL 9010	
Außenluft- / Fortluft-Stutzen (DN)	100	
Geräteabmessungen (B x H x T) in mm	388 x 409 x 196	
mögliche Einbauarten	Aufputz, Unterputz, Wandintegriert U ²	
Kanalanschluss möglich?	ja, mit Zubehör	
sichtbare Gerätetiefe AP/UP/Wandintegriert U ² (mm)	196 / 66 / -	
Filterart	Rundfilterpatronen für Außenluft und Abluft	
Filterklasse Außenluft/Abluft, optional für Außenluft Allergikerfilter/Aktivkohlefilter (ISO 16890-1:2016-12 bzw. EN 779: 2012-10)	ISO ePM10 65 % (G4) / ISO ePM10 65 % (G4), ISO ePM1 60 % (F7) / ISO ePM10 60 % (M6)	
Filterüberwachung mit Filterwechselanzeige	zeitabhängig, akustisch	zeitabhängig, akustisch bzw. optisch über Tastsensor InControl
Kondensatabführung	über Fortluftrohr/Fassadenabschluss bzw. Kondensatanschluss bauseits	
vollautomatische Verschlussklappensteuerung (bei Ein/Aus, Stand-by-Betrieb und Stromausfall)	ja	
Eingang „Gerät AUS“ (Rauchmelder, Fensterkontakt)	nein	
Schutzart (Standard/mit Schutzkappe Netzschalter/mit Einbauvariante Wandintegriert U ₂)	IPX1 / IPX4 / IPX5	
Feuchteregelung	optional mit Zubehör	optional mit Zubehör bzw. bei F-Gerätevariante
CO ₂ -Regelung	optional mit Zubehör	optional mit Zubehör bzw. bei FC-Gerätevariante
Automatikbetrieb (Feuchte- und CO ₂ -Regelung)	optional mit Zubehör	optional mit Zubehör bzw. bei FC-Gerätevariante
TÜV-geprüft	ja	
VDI 6022 Bl. 1 geprüft/Konformität	ja, Nr. W-301330-18-WD ¹	
Passivhaus-Zertifikat (PHI)	nein	
Allgemeine bauaufsichtliche Zulassung (DIBt)	Z-51.3-138	
Energieeffizienzklasse	B/A ²	B/A ²

32 ¹ mit dem optionalen Außenluftfilter ISO ePM1 60 % (F7)

² In Verbindung mit dem Externen Funksensor Feuchte / CO₂ bzw. mit Feuchte- / CO₂-Sensorik (F, FC - Gerätevariante)

Druck-Volumenstrom-Kennlinien I Zuluft/Abluft



— Zuluft — Abluft

Einstellbare Gerätefunktionen

Gerätetypen Funktionen		Funktionen M-WRG														
		zentral														
		dezentral														
		Bedienung am Gerät	4-fach Funktaster			Funkfernbedienung			Tastensor InControl			App			Modbus (GLT, Loxone und KNX) ¹	
M-WRG-S	M-WRG-S...-S/Z-T	M-WRG-S/Z-T-F	M-WRG-S/Z-T-FC	M-WRG-S/...S/Z-T	M-WRG-S/Z-T-F	M-WRG-S/Z-T-FC	M-WRG-S/Z-T	M-WRG-S/Z-T-F	M-WRG-S/Z-T-FC	M-WRG-S/Z-S...-S/Z-T	M-WRG-S/Z-T-F	M-WRG-S/Z-T-FC	M-WRG-S M	M-WRG-S M-F	M-WRG-S M-FC	
10 Lüftungsstufen					X	X	X				X	X	X	X	X	
4 Lüftungsstufen	X	X	X	X				X	X	X						
Abluftbetrieb								X								
Zuluftbetrieb								X	X							
Abluftbetrieb einstellbar					X	X	X				X	X	X	X	X	
Zuluftbetrieb einstellbar					X	X	X				X	X	X	X	X	
Feuchte-Regelung (rF)			X						X	X						
Feuchte-Regelung (rF) einstellbar						X	X					X	X		X	
CO ₂ -Regelung										X						
CO ₂ -Regelung einstellbar							X						X		X	
Automatik-Betrieb rF + CO ₂				X												
Automatik-Betrieb rF + CO ₂ einstellbar							X						X		X	
Intensivlüftung temporär	X	X	X	X				X	X	X						
Intensivlüftung temporär einstellbar					X	X	X				X	X	X	X	X	
Zeitprogramm einstellbar											X	X	X	X	X	
Steuereingang	X	X	X	X	X	X	X	X	X	X	X	X	X	X	X	
Programm Mindestlüftung nach DIN 18017-3 Werkseinstellung, NICHT ABSCHALTBAR! optional	X	X	X	X	X	X	X	X	X	X	X	X	X	X	X	
Lüftung zum Feuchteschutz mit Feuchte-Regelung, NICHT ABSCHALTBAR! optional			X	X		X	X		X	X		X	X		X	
Filterwechselanzeige akustisch/optisch	X	X	X	X	X	X	X	X	X	X	X	X	X	X	X	
Betriebstunden auslesen					X	X	X				X	X	X	X	X	
Betriebstunden auslesen mit Zubehör	X	X	X	X				X	X	X						
Anzeige Sensorwerte						X	X				X	X	X	X	X	
Anzeige rF ZUL > rF ABL									X	X		X	X		X	
Störmeldung optisch LED/Zeichen		X	X	X	X	X	X	X	X	X	X	X	X	X	X	
Betriebsmeldung					X	X	X				X	X	X	X	X	
Betriebsmeldung LED		X	X	X				X	X	X						
Frostschutzfunktion	X	X	X	X	X	X	X	X	X	X	X	X	X	X	X	

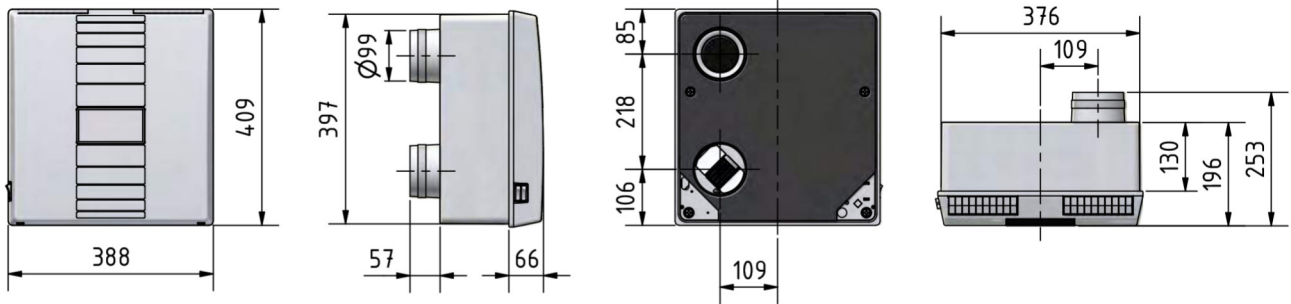
¹ Für KNX ist ein M-WRG-KNX-GW (Art.Nr.: 5048) erforderlich. Für Loxone und andere Systemanbieter muss das Bus-Kabel als Modbus-RTU verlegt werden. Weitere Hinweise finden Sie in der Betriebs- und Installationsanleitung Modbus.

Einsatz bauseitiger Dreistufen-Drehschalter, Funktionen wie 4-fach Funktaster außer LED-Anzeige

App funktioniert in Kombination mit Bedienung am Gerät, 4-fach Funktaster, Funkfernbedienung, Tastensor InControl

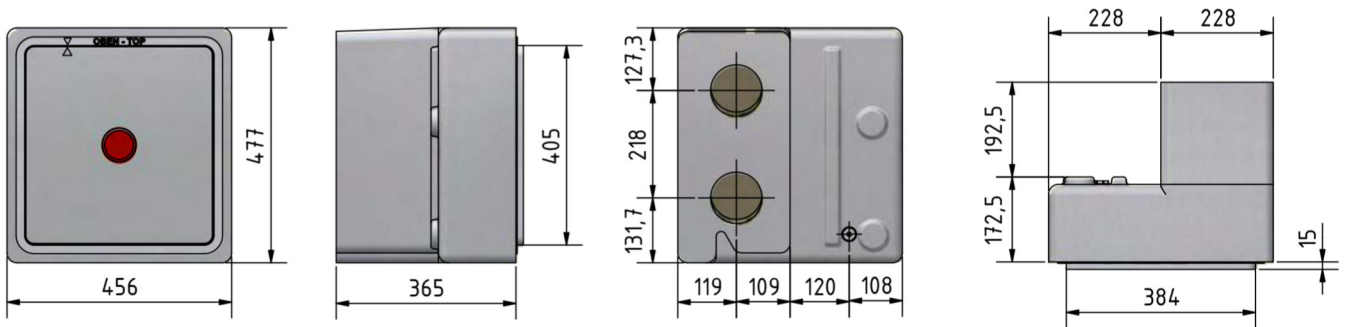
Abmessungen

LÜFTUNGSGERÄT



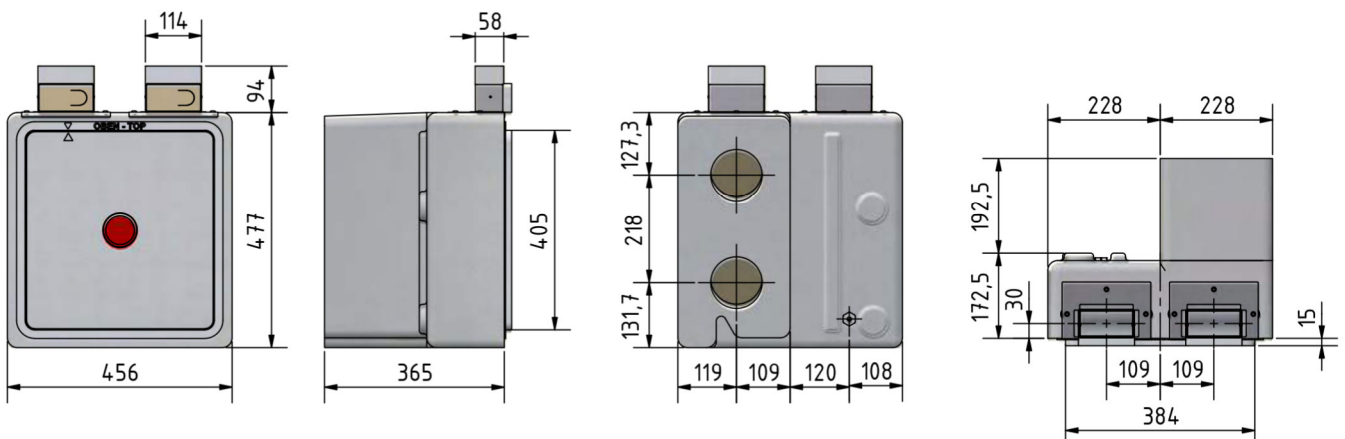
MONTAGESET UNTERPUTZ STÄNDERKONSTRUKTION / MASSIVBAUWEISE

Maß 365 mm variabel, entsprechend des Wandaufbaus (inkl. Innen- und Außenputz sowie Dämmung) ablängbar; mind. 175 mm stark, max. variabel (Wandaufbauten, die größer als 600 mm sind, werden über längere Lüftungsrohre Art. 5580 ausgeglichen)



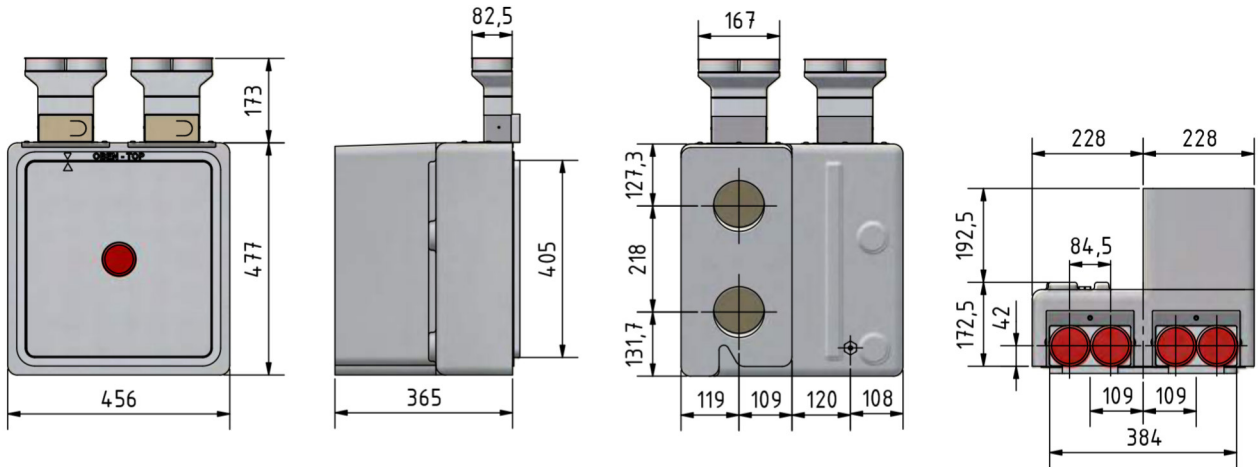
Einbautiefe mit Putzrahmen mind. 187,5 mm (nur Massivbauweise)

MONTAGESET UNTERPUTZ MIT FLACHKANALANSCHLUSS



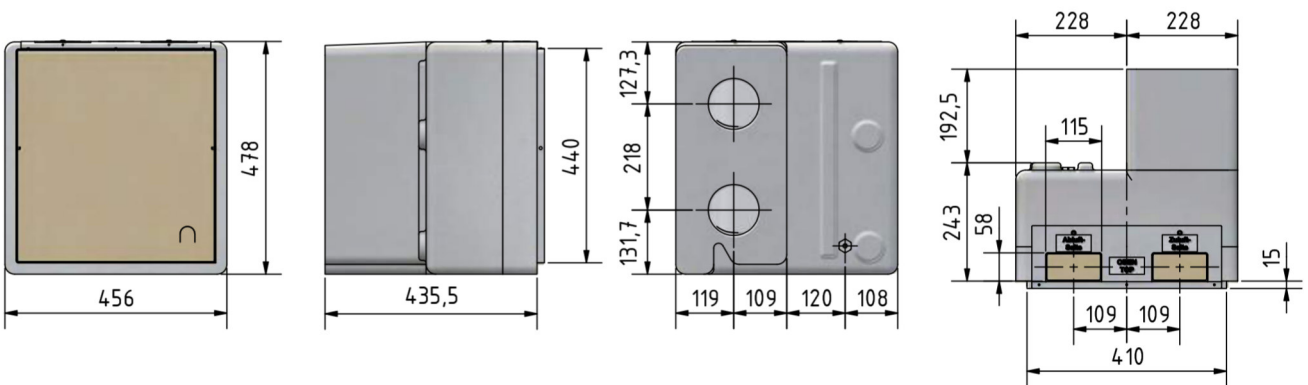
Einbautiefe mit Putzrahmen mind. 187,5 mm (nur Massivbauweise)

MONTAGESET UNTERPUTZ MIT FLEXROHRANSCHLUSS



Einbautiefe mit Putzrahmen mind.
187,5 mm (nur Massivbauweise)

MONTAGESET UNTERPUTZ U²

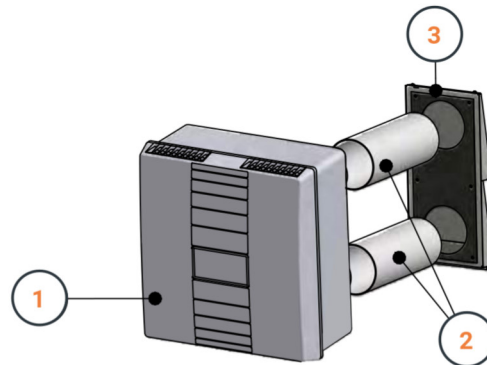


Maß 435,5 mm variabel, entsprechend des Wandaufbaus (inkl. Innen- und Außenputz sowie Dämmung) ablängbar; mind. 243 mm stark, max. variabel (Wandaufbauten, die größer als 670 mm sind, werden über längere Lüftungsrohre Art. 5580 ausgeglichen)

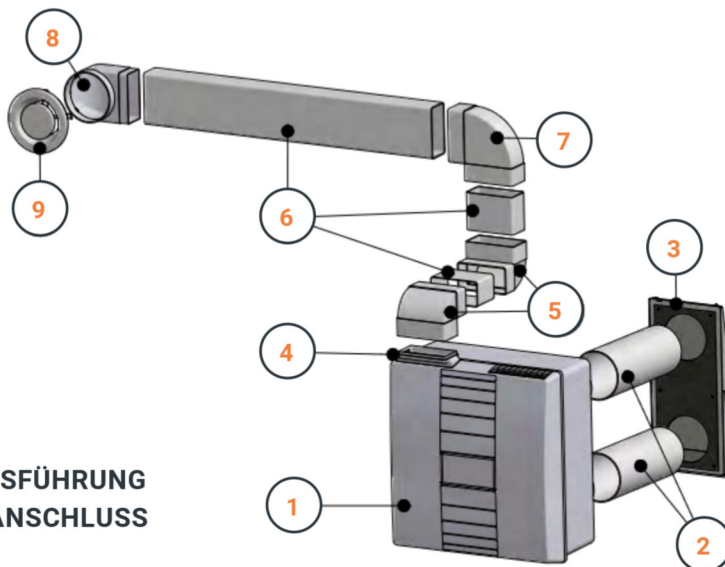
Einbautiefe mit Putzrahmen mind.
258 mm (nur Massivbauweise)

Systemüberblick

AUFPUTZAUSFÜHRUNG



AUFPUTZAUSFÜHRUNG MIT KANALANSCHLUSS

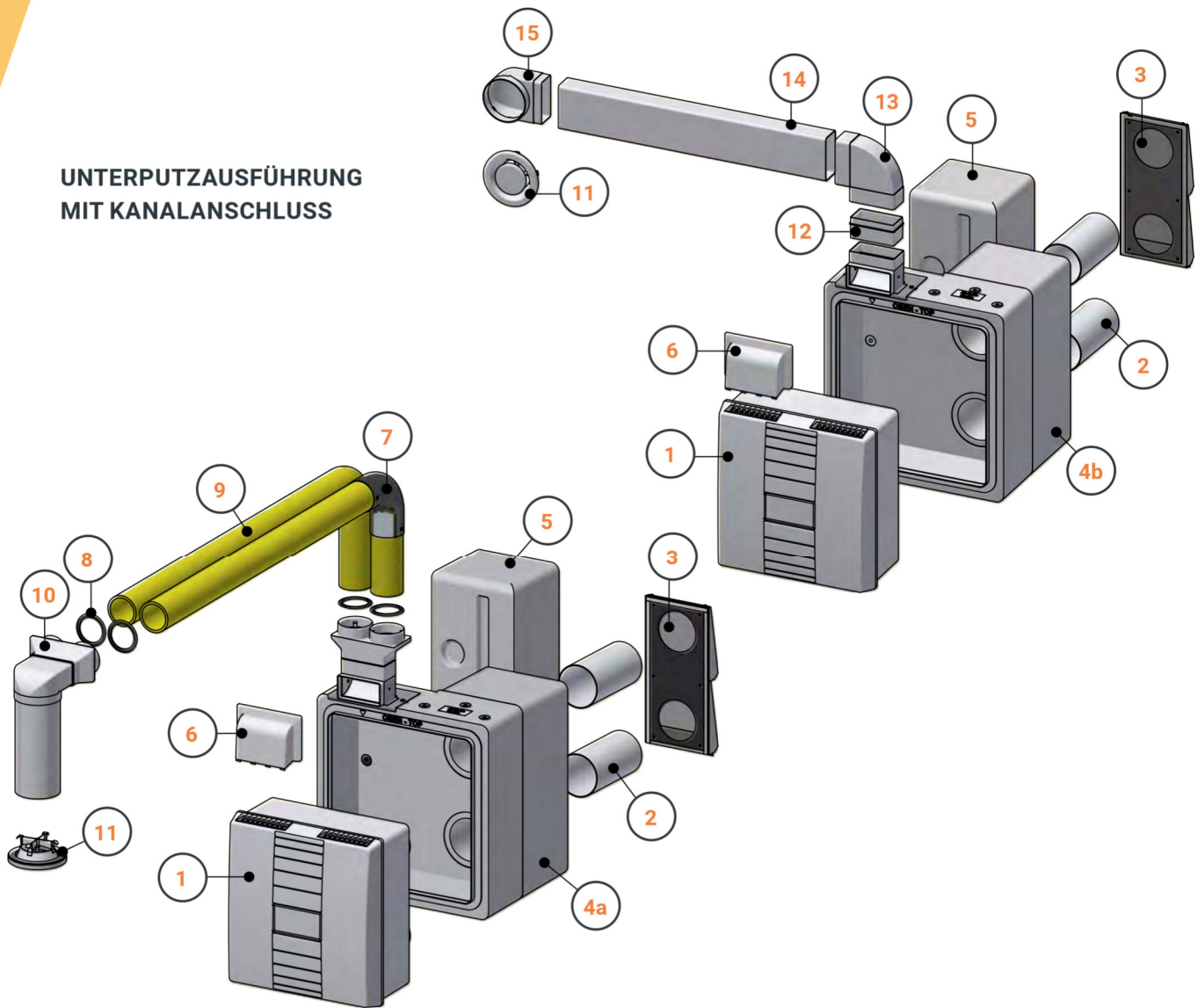


Bauteilliste

	Art.-Nr.	Typ	Beschreibung
1		Gerätetyp	Alle M-WRG-Geräte
2	5574	M-WRG-LR 50	Außen- und Fortluftrohr DN 100 - 2 x 0,5 m*
3	5150	M-WRG-ES	Fassadenabschluss Edelstahlschote
4	5374	M-WRG-KA	Kanaladapter bei Verlegung Flachkanal Aufputz
5	5593	M-WRG-FK-W	Flachkanal-Winkel 90° senkrecht, beidseitig Muffen
6	5590	M-WRG-FK-F	Flachkanal 110 x 54 mm
7	5592	M-WRG-FK-B	Flachkanal-Bogen 90° waagrecht, beidseitig Muffen
8	5579-10	M-WRG-RR-FK	Übergangsstück 90° DN 100 auf Flachkanal 110 x 54 mm
9	5056-30/A	M-WRG-FR-TVA	Tellerventil Abluft DN 100, alternativ in Kunststoffausführung

* Für Wandaufbauten (inkl. Innen- und Außenputz sowie Dämmung) größer 470 mm längere Lüftungsrohre Art. 5580 verwenden.

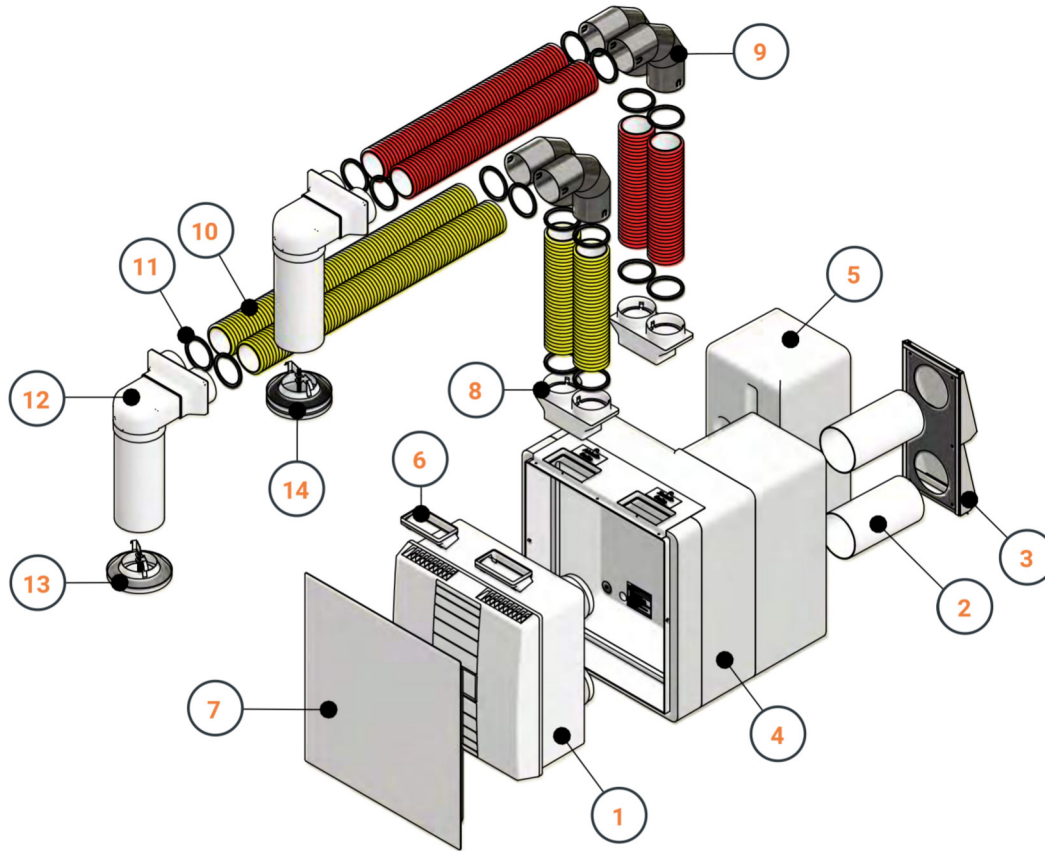
**UNTERPUTZAUSFÜHRUNG
MIT KANALANSCHLUSS**



Bauteilliste

	Art.-Nr.	Typ	Beschreibung
1		Gerätetyp	Alle M-WRG-Geräte
2	5574	M-WRG-LR 50	Außen- und Fortluftrohr DN 100 - 2 x 0,5 m
3	5150	M-WRG-ES	Fassadenabschluss Edelstahlschote
4a	5051-21/75 (5051-22/75)	M-WRG-M/MB-FR75/1 (-FR75/2)*	Montageset Unterputz Massivbauweise mit Adapter(n) Flexrohranschluss 75 mm
4b	5051-11 (5051-12)	M-WRG-M/MB-FK-1 (-FK2)*	Montageset Unterputz Massivbauweise mit Adapter(n) Flachkanalanschluss 110 x 54 mm
5	5575-5	M-WRG-M/FÜ	Optional: Füllstück für alle Montageset Unterputz
6	5365	M-WRG-KA/UP	Kanaladapter bei Verlegung Flachkanal oder Flexrohr Unterputz
7	5056-42/75	M-WRG-FR-B75	Flexrohr-Bogen 90° DN 75 (Dichtringe notwendig)
8	5056-41/75	M-WRG-FR-DR75	Flexrohr-Dichtring DN 75
9	5056-40/75	M-WRG-FR75	Flexrohr 75 mm
10	5056-10/75	M-WRG-DK 2x75/100	Deckenkasten Flexrohranschluss 2 x 75 mm auf DN 100
11	5056-30/A (5056-31-00)	M-WRG-FR-TVA	Tellerventil Abluft DN 100
12	5375-00 oder 5590	M-WRG-FSA lang oder M-WRG-FK-F	Formstückadapter lang – zum Verbinden zweier Flachkanal- Formstücke oder Flachkanal 110 x 54 mm, Länge 1 m
13	5592	M-WRG-FK-B	Flachkanal-Bogen 90° waagrecht, beidseitig Muffen
14	5590	M-WRG-FK-F	Flachkanal 110 x 54 mm
15	5579-10	M-WRG-RR-FK	Übergangsstück 90° DN 100 auf Flachkanal 110 x 54 mm

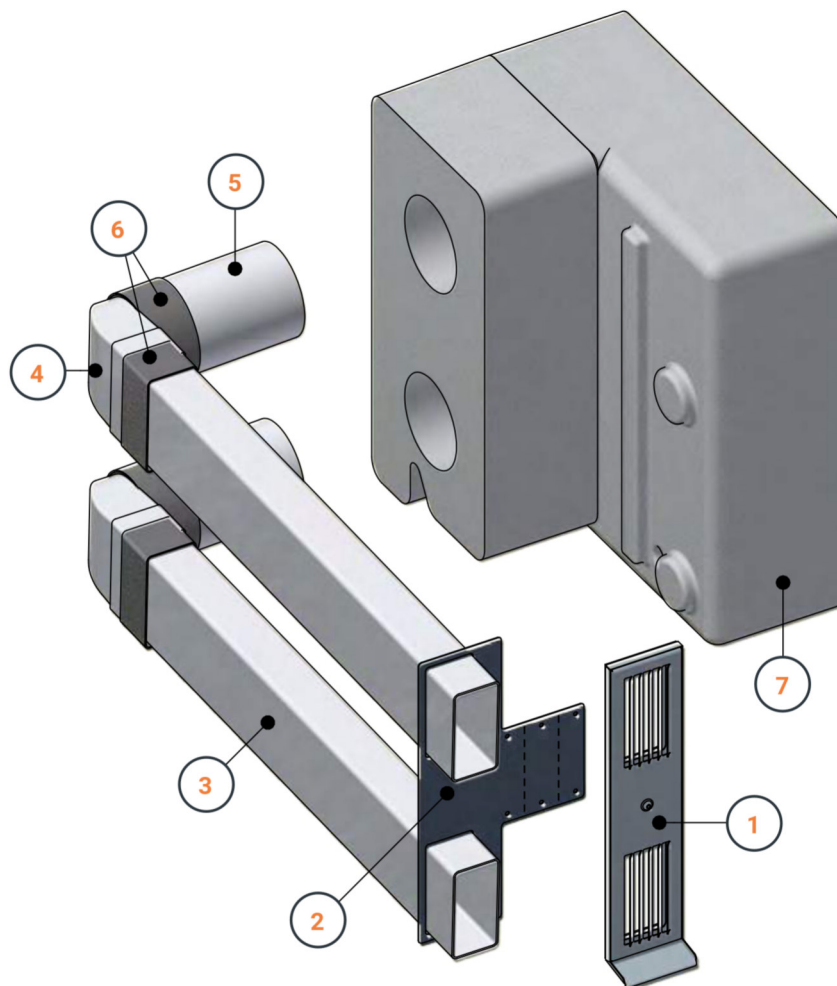
WANDINTEGRIERTE U²-LÖSUNG MIT KANALANSCHLUSS



Bauteilliste

	Art.-Nr.	Typ	Beschreibung
1		Gerätetyp	Alle M-WRG-Geräte mit externer Bedieneinheit oder zentraler Steuerung
2	5574	M-WRG-LR50	Außen- und Fortluftrohr DN 100 - 2 x 0,5 m
3	5150	M-WRG-ES	Fassadenabschluss Edelstahlshot
4	5052	M-WRG-M/MB-U ²	Montageset U ² Unterputz
5	5575-5	M-WRG-M/FÜ	Optional: Füllstück für alle Montageset Unterputz
6	5052-90	M-WRG-U ² AK	Adapterkit U ²
7	5052-10-04	M-WRG-U ² AD/WS-2	Abdeckung U ²
8	5056-00/75	M-WRG-FRA-75	Flexrohradapter 75 mm zu Flachkanalsystem 110 x 54 mm
9	5056-42/75	M-WRG-FR-B75	Flexrohr-Bogen 90° DN 75 (Dichtringe notwendig)
10	5056-40/75	M-WRG-FR/75	Flexrohr 75 mm
11	5056-41/75	M-WRG-FR-DR/75	Flexrohr-Dichtring DN 75
12	5056-10/75	M-WRG-DK 2x75/100	Deckenkasten Flexrohranschluss 2 x 75 mm auf DN 100
13	5056-30/A	M-WRG-FR-TVA	Tellerventil Abluft DN 100
14	5056-30/Z	M-WRG-FR-TVZ	Tellerventil Zuluft DN 100

LUFTFÜHRUNG IN DER FENSTERLAIBUNG

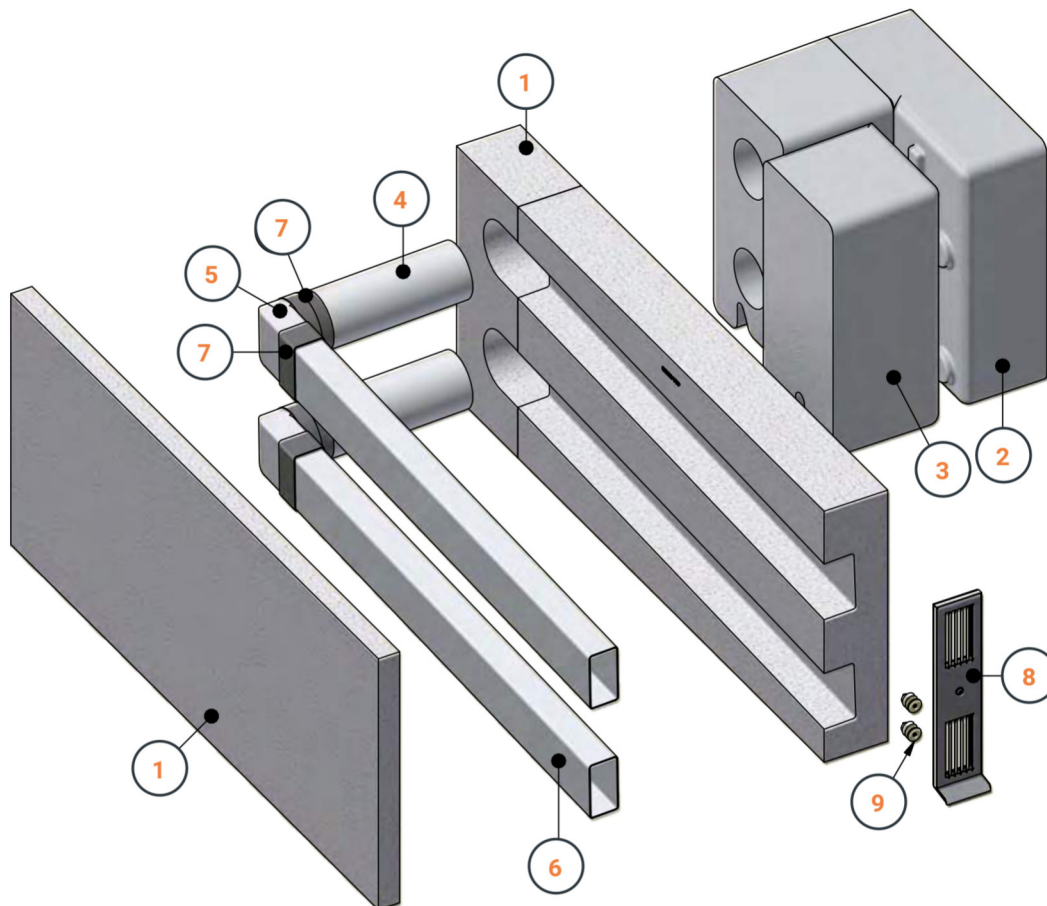


Bauteilliste

	Art.-Nr.	Typ	Beschreibung
1	5159	M-WRG-EFL/AP	Fassadenabschluss AP
2	5512-01	M-WRG-EFL/MHL	Montagehilfe Fensterlaibung
3	5590	M-WRG-FK-F	Flachkanal 110 x 54 mm
4	5579-10	M-WRG-RR-FK	Übergangsstück 90° DN 100 auf Flachkanal 100 x 54 mm
5	5574	M-WRG-LR	Außen- und Fortluftrohr DN 100 - 2 x 0,5 m
6	5599	M-WRG-BB	Butylband (Rolle mit 20 m)
7	5051	M-WRG-M/MB	Montageset UP

FENSTERLAIBUNGSLÖSUNG MIT WDVS-MONTAGESET

(auch für monolithischen Wandaufbau verfügbar)



Bauteilliste

	Art.-Nr.	Typ	Beschreibung
1	5053-00	M-WRG-MSF-W-re	Montageset Fensterlaibung M-WRG-MSF rechts (bei WDVS)
	5053-01	M-WRG-MSF-W-li	Montageset Fensterlaibung M-WRG-MSF links (bei WDVS)
	5053-10	M-WRG-MSF-M-re	Montageset Fensterlaibung M-WRG-MSF rechts (monolithischer Wandaufbau)
	5053-11	M-WRG-MSF-M-li	Montageset Fensterlaibung M-WRG-MSF links (monolithischer Wandaufbau)
2	5050...	M-WRG-M...	Montageset Unterputz
	5051...	M-WRG-M/MB...	
	5052	M-WRG-M/MB-U ²	
3	5575-5	M-WRG-M/FÜ	Option: Füllstück für alle Montageset Unterputz
4	5574	M-WRG-LR 50	Außen- und Fortluftrohr DN 100 - 2 x 0,5 m
5	5579-10	M-WRG-RR-FK	Übergangsstück 90°, DN 100 auf Flachkanal 110 x 54 mm
6	5590	M-WRG-FK-F	Flachkanal 110 x 54 mm, Länge 1 m
7	5599	M-WRG-BB	Butylband, Rolle mit 20 m, eine Rolle für ca. 10 Montagesets ausreichend
8	5159	M-WRG-EFL/AP	Fassadenabschluss Fensterlaibung
	5160	M-WRG-EFL/AP-P	
9	-	-	z. B. Isolierdübel W-ID 50, Fa. Würth, Art.-Nr. 090350050 (bauseits)

Raum für Ihre Notizen

A large, empty grid of small squares, intended for taking notes. The grid is composed of thin, light gray lines on a white background. It occupies most of the central and lower portion of the page.



Egal ob Print oder Online

Hauptsache nachhaltig

KLIMANEUTRAL ZERTIFIZIERTE DRUCKMITTEL

Ganz auf Print verzichten können wir leider nicht. Aber wir können so umweltfreundlich wie möglich drucken. Unsere Broschüren sind deshalb nach ClimatePartner klimaneutral zertifiziert. Das bedeutet, dass ausschließlich Recyclingpapiere und Biofarben verwendet werden und alle für den Druck benötigten Maschinen mit 100 % Ökostrom betrieben werden. Auch bei den Veredelungen legen wir großen Wert auf Umweltverträglichkeit und Abbaubarkeit der Stoffe. Zusätzlich unterstützen wir Klimaschutzprojekte wie plasticbank, die sich für den Schutz der Meere und nachhaltige Energieerzeugung einsetzen.

WEBSEITE UND DIGITALER SHOWROOM SIND CO₂-NEUTRAL

Auch der Betrieb und die Nutzung einer Webseite erzeugen CO₂. Dieser Ausstoß stellt mittlerweile einen sehr großen Anteil der weltweiten Emissionen dar. Wir erkennen hier eindeutig Handlungsbedarf und haben uns der Initiative CO₂ Neutrale Webseite angeschlossen. Anhand bekannter Werte haben wir mit einem Tool den Stromverbrauch und das dadurch entstehende CO₂ für unsere Homepage meltem.com und für unseren digitalen Showroom messe.meltem.com errechnen lassen. Als Ausgleich beteiligen wir uns adäquat an Projekten, die nachweislich einen hohen Grad an CO₂-Neutralisierung aufweisen.





Lüftung.

Einfach so, wie sie sein sollte.

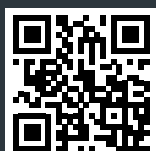
Meltem ist ein führender Hersteller im Bereich der Komfortlüftung. Mit innovativen Lösungen sorgt Meltem für frische und saubere Luft, damit Sie sich in Ihrem Zuhause oder Ihrem beruflichen Umfeld rundum wohlfühlen können.

Für Planungen und Montagen beachten Sie bitte unsere Montageanleitungen auf unserer Website. Alle Angaben dieser Broschüre sind ohne Gewähr. Technische Änderungen und Druckfehler vorbehalten.

Meltem Wärmerückgewinnung GmbH & Co. KG

Am Hartholz 4 · D-82239 Alling
Tel.: +49 8141 40 41 79 - 0
Fax: +49 8141 40 41 79 - 9

info@meltem.com
www.meltem.com



Klimaneutral
Druckprodukt
ClimatePartner.com/13358-2308-1010

Vertriebspartner: